

Manuale di servizio

[Risoluzione dei problemi](#)

[Interventi preliminari sui componenti interni del computer](#)

[Disco rigido](#)

[Scheda di rete locale wireless \(WLAN, Wireless Local Area Network\)](#)

[Ventola](#)

[Gruppo raffreddamento termico del processore](#)

[Modulo del processore](#)

[Memoria](#)

[Coperchio del cardine](#)

[Tastiera](#)

[Pulsantiera multimediale e di alimentazione](#)

[Schermo](#)

[Palm rest](#)

[Lettore di impronte digitali](#)

[Scheda interna con tecnologia wireless Bluetooth](#)

[Unità ottica](#)

[Gruppo scheda di sistema](#)

[Gruppo altoparlanti](#)

[Scheda secondaria USB](#)

[Modulo di alimentazione c.c](#)

[Batteria a bottone](#)

[Gruppo dispositivo di chiusura della batteria](#)

[Ripristino del BIOS](#)

N.B., Avvisi e Attenzione

 **N.B.** Un N.B. indica informazioni importanti che contribuiscono a migliorare l'utilizzo del computer.

 **AVVISO:** Un AVVISO indica un danno potenziale all'hardware o perdita di dati e spiega come evitare il problema.

 **ATTENZIONE:** Un messaggio di ATTENZIONE indica un rischio di danni materiali, lesioni personali o morte.

Se si è acquistato un computer Dell™ Serie n, qualsiasi riferimento in questo documento ai sistemi operativi Microsoft® Windows® non è applicabile.

Le informazioni contenute in questo documento sono soggette a modifiche senza preavviso.
© 2008-2009 Dell Inc. Tutti i diritti riservati.

È severamente vietata la riproduzione, con qualsiasi strumento, senza l'autorizzazione scritta di Dell Inc.

I marchi commerciali utilizzati in questo testo: *Dell*, il logo *DELL* e *Vostro* sono marchi commerciali di Dell Inc.; *Microsoft*, *Windows*, *Windows Vista* e il logo del pulsante Start di *Windows Vista* sono marchi commerciali o marchi registrati della Microsoft Corporation negli Stati Uniti e/o in altri Paesi. *Bluetooth* è un marchio registrato di Bluetooth SIG Inc.

Altri marchi e nomi commerciali possono essere utilizzati in questo documento sia in riferimento alle entità che rivendicano il marchio e i nomi che ai prodotti stessi. Dell Inc. nega qualsiasi partecipazione di proprietà relativa a marchi e nomi commerciali diversi da quelli di sua proprietà.

Settembre 2009 Rev. A02

[Torna alla pagina Sommario](#)

Interventi preliminari sui componenti interni del computer

Manuale di servizio

- [Strumenti consigliati](#)
- [Procedure necessarie per la sicurezza](#)

Questo documento illustra le procedure per la rimozione e l'installazione dei componenti nel computer. Salvo diversamente indicato, ciascuna procedura presuppone che:

- 1 Sia stata eseguita la procedura nella presente sezione.
- 1 Siano state lette le informazioni sulla sicurezza spedite con il computer.
- 1 Quando si sostituisce un componente, è necessario aver rimosso già il componente originale, se installato.

 **N.B.** Il colore del computer e di alcuni componenti potrebbe apparire diverso da quello mostrato in questo documento.

Strumenti consigliati

Le procedure in questo documento possono richiedere gli strumenti seguenti:

- 1 Cacciavite a lama piatta piccolo
 - 1 Cacciavite a croce
 - 1 Graffietto piccolo in plastica
 - 1 Aggiornamento del BIOS flash (consultare il sito Web del supporto tecnico di Dell all'indirizzo support.dell.com).
-

Procedure necessarie per la sicurezza

Per proteggere il computer da eventuali danni e per la sicurezza personale, attenersi alle indicazioni sulla sicurezza riportate di seguito.

-  **ATTENZIONE:** Prima di eseguire le procedure descritte in questa sezione, seguire le istruzioni di sicurezza spedite con il computer.
-  **ATTENZIONE:** diverse riparazioni possono essere eseguite solo da un addetto alla manutenzione certificato. Eseguire la risoluzione dei problemi e le riparazioni più semplici solo in base all'autorizzazione presente nella documentazione del prodotto o come indicato dal team di assistenza e supporto online o telefonico. Danni dovuti a riparazioni non autorizzate da Dell non sono coperte dalla garanzia. Leggere e seguire le istruzioni sulla sicurezza fornite con il prodotto.

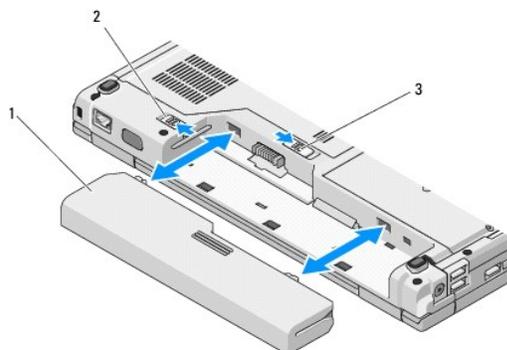
-  **AVVISO:** Per evitare eventuali scariche elettrostatiche, scaricare a terra l'elettricità statica del corpo utilizzando una fascetta da polso per la messa a terra o toccando a intervalli regolari una superficie metallica non verniciata (quale un connettore sul retro del computer).
 -  **AVVISO:** Maneggiare con cura componenti e schede. Non toccare i componenti o i contatti sulle schede. Mantenere una scheda dai bordi o dalla staffa metallica di montaggio. Mantenere un componente, quale un processore, dai bordi, non dai piedini.
 -  **AVVISO:** Per scollegare un cavo, afferrare il connettore o il serracavi, non il cavo stesso. Per i connettori dei cavi con le linguette di blocco, premere verso l'interno sulle linguette di blocco per sbloccare il connettore. Per collegare un cavo, accertarsi che i connettori siano allineati e orientati in modo corretto per evitare di danneggiare il connettore e/o i relativi piedini.
1. Assicurarsi che la superficie di lavoro sia piana e pulita per prevenire eventuali graffi al coperchio del computer.
 2. Arrestare il sistema.
 - 1 In Microsoft® Windows® XP, fare clic su **Start** → **Spegni computer** → **Spegni**.
 - 1 In Microsoft Windows Vista®, fare clic su **Start** , fare clic sull'icona  a freccia, quindi fare clic su **Shut Down** (Arresta il sistema) per spegnere il computer.

 **N.B.** Accertarsi che il computer sia spento e non in una modalità di gestione del risparmio di energia. Se non è possibile arrestare il sistema usando il sistema operativo, tenere premuto il pulsante di alimentazione per 4 secondi.

3. Scollegare il computer e tutti i dispositivi collegati dalle rispettive prese elettriche.
-  **AVVISO:** Per scollegare un cavo di rete, prima scollegare il cavo dal computer, poi dalla presa di rete a muro.
4. Scollegare il telefono o i cavi di rete dal computer.
 5. Rimuovere eventuali schede installate dallo slot per ExpressCard e dal lettore di schede di memoria 8 in 1.
-  **AVVISO:** Per evitare danni alla scheda di sistema, è necessario rimuovere la batteria dall'apposito alloggiamento prima di eseguire interventi sul computer.

N.B. Per evitare di danneggiare il computer, utilizzare soltanto la batteria progettata per questo specifico computer Dell™. Non utilizzare altre batterie progettate per altri computer Dell.

6. Capovolgere il computer.
7. Far scorrere il blocco del vano batteria verso la posizione aperta.
8. Far scorrere la chiusura a scatto della batteria verso la posizione aperta (potrebbe essere necessario mantenere la chiusura a scatto nella posizione aperta mentre si rimuove la batteria).
9. Estrarre la batteria dall'alloggiamento.



1	batteria	2	blocco del vano batteria
3	chiusura a scatto della batteria		

10. Girare il computer verso l'alto, aprire lo schermo, quindi premere il pulsante di alimentazione per mettere a terra la scheda di sistema.

[Torna alla pagina Sommario](#)

[Torna alla pagina Sommario](#)

Ripristino del BIOS

Manuale di servizio

- [Ripristino del BIOS da un CD](#)
- [Ripristino del BIOS dal disco rigido](#)

Se un supporto del programma di aggiornamento del BIOS, quale un CD, viene fornito con una nuova scheda di sistema, ripristinare il BIOS dal supporto. Se non si dispone di un supporto del programma di aggiornamento del BIOS, consultare [Ripristino del BIOS dal disco rigido](#).

Ripristino del BIOS da un CD

➔ **AVVISO:** Collegare l'adattatore c.a. ad una presa elettrica nota per essere ben funzionante, per evitare una perdita di alimentazione. In caso contrario, si potrebbero causare danni al sistema.

1. Assicurarsi che l'adattatore c.a. sia collegato ad una presa elettrica e che la batteria principale sia installata correttamente.
2. Avviare il sistema.
3. Premere il pulsante di espulsione sul lato anteriore dell'unità ottica per aprire il cassetto dell'unità.
4. Collocare il CD di aggiornamento del BIOS al centro del cassetto dell'unità, quindi spingere delicatamente per chiudere il cassetto.
5. Riavviare il sistema.
6. Quando viene visualizzato il logo DELL, premere immediatamente <F12>.

📌 **N.B.** La pressione di un tasto sulla tastiera per periodi di tempo prolungati può causare un guasto alla tastiera. Per evitare possibili guasti alla tastiera, premere e rilasciare periodicamente <F12> fino a quando non viene visualizzato il **Boot Device Menu** (Menu Dispositivo di avvio).

Se si attende troppo a lungo e viene visualizzato il logo del sistema operativo, attendere la visualizzazione del desktop di Microsoft® Windows®; quindi arrestare il sistema e riprovare.

7. Quando viene visualizzato il menu **Boot Device Menu** (Menu Dispositivo di avvio), utilizzare i tasti freccia SU e GIÙ oppure premere il numero appropriato sulla tastiera per evidenziare **CD-ROM**, quindi premere <Invio>.

📌 **N.B.** La funzione Quickboot modifica la sequenza di avvio soltanto per l'avvio corrente. Al riavvio, il sistema verrà avviato in base alla sequenza di avvio specificata nell'installazione del sistema.

➔ **AVVISO:** Una volta iniziato, non interrompere questo processo, poiché si potrebbero causare danni al sistema.

8. Seguire le istruzioni visualizzate. Il sistema continua ad avviarsi e aggiorna il nuovo BIOS. Al termine dell'aggiornamento flash, il sistema si riavvia automaticamente.
 9. Rimuovere il CD del programma di aggiornamento del BIOS flash, dall'unità.
-

Ripristino del BIOS dal disco rigido

➔ **AVVISO:** Collegare l'adattatore c.a. ad una presa elettrica nota per essere ben funzionante, per evitare una perdita di alimentazione. In caso contrario, si potrebbero causare danni al sistema.

1. Assicurarsi che l'adattatore c.a. sia collegato ad una presa elettrica, che la batteria principale sia installata correttamente e che un cavo di rete sia collegato.
2. Avviare il sistema.
3. Individuare il file di aggiornamento del BIOS più recente per il sistema all'indirizzo support.dell.com.
4. Fare clic su **Download Now** (Download) per scaricare il file.
5. Se viene visualizzata la finestra **Export Compliance Disclaimer** (Dichiarazione di non responsabilità relativa alla conformità delle esportazioni), fare clic su **Yes, I Accept this Agreement** (Sì, accetto questo contratto).
6. Nella finestra **File Download** (Download del file), fare clic su **Save this program to disk** (Salva l'applicazione su disco), quindi fare clic su **OK**.

7. Nella finestra **Save In** (Salva in), fare clic sulla freccia GIÙ per visualizzare il menu **Save In** (Salva in), selezionare **Desktop**, quindi fare clic su **Save** (Salva).

Il file si scarica nel desktop.

8. Fare clic su **Close** (Chiudi) quando viene visualizzata la finestra **Download Complete** (Download completato).

L'icona del file viene visualizzata nel desktop e ha lo stesso titolo del file di aggiornamento del BIOS scaricato.

9. Fare doppio clic sull'icona del file nel desktop e seguire le istruzioni visualizzate.

[Torna alla pagina Sommario](#)

[Torna alla pagina Sommario](#)

Scheda interna con tecnologia wireless Bluetooth®

Manuale di servizio

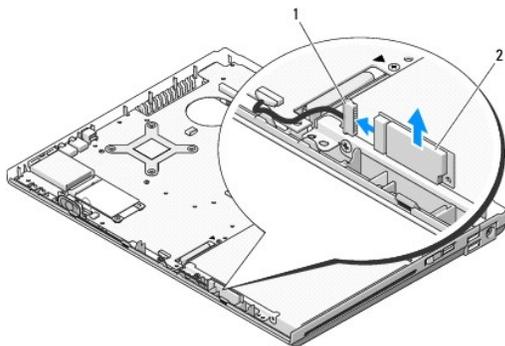
- [Rimozione della scheda](#)
- [Ricollocamento della scheda](#)

⚠ ATTENZIONE: Prima di eseguire le procedure descritte in questa sezione, seguire le istruzioni di sicurezza spedite con il computer.

Se si è ordinata una scheda con tecnologia wireless Bluetooth insieme al computer, la scheda è già installata.

Rimozione della scheda

1. Seguire le procedure descritte in [Interventi preliminari sui componenti interni del computer](#).
2. Rimuovere il disco rigido (consultare [Rimozione del disco rigido](#)).
3. Rimuovere la scheda WLAN (consultare [Rimozione di una scheda WLAN](#)).
4. Rimuovere la ventola (consultare [Rimozione della ventola](#)).
5. Rimuovere il coperchio del cardine (consultare [Rimozione del coperchio del cardine](#)).
6. Rimuovere la tastiera (consultare [Rimozione della tastiera](#)).
7. Rimuovere il gruppo schermo (consultare [Rimozione del gruppo schermo](#)).
8. Rimuovere il palm rest (consultare [Rimozione del palm rest](#)).
9. Sollevare la scheda e il cavo, e scollegare il connettore della scheda dalla stessa scheda.
10. Rimuovere la scheda dallo scomparto per schede.



1	connettore del cavo della scheda	2	scheda
---	----------------------------------	---	--------

Ricollocamento della scheda

⚠ ATTENZIONE: Prima di eseguire le procedure descritte in questa sezione, seguire le istruzioni di sicurezza spedite con il computer.

✎ N.B. Questa procedura presume che si sia completata prima la procedura di rimozione.

1. Collegare il connettore del cavo della scheda alla scheda.

2. Ricollocare la scheda nello scomparto per schede.
 3. Ricollocare il palm rest (consultare [Ricollocamento del palm rest](#)).
 4. Ricollocare il gruppo schermo (consultare [Ricollocamento del gruppo schermo](#)).
 5. Ricollocare la tastiera (consultare [Ricollocamento della tastiera](#)).
 6. Ricollocare il coperchio del cardine (consultare [Ricollocamento del coperchio del cardine](#)).
 7. Ricollocare la ventola (consultare [Ricollocamento della ventola](#)).
 8. Ricollocare la scheda WLAN (consultare [Ricollocamento di una scheda WLAN](#)).
 9. Ricollocare il disco rigido (consultare [Ricollocamento del disco rigido](#)).
-

[Torna alla pagina Sommario](#)

[Torna alla pagina Sommario](#)

Batteria a bottone

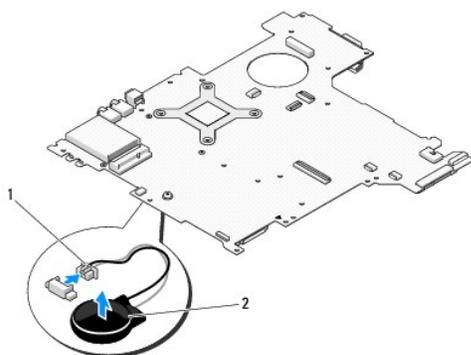
Manuale di servizio

- [Rimozione della batteria a bottone](#)
- [Ricollocamento della batteria a bottone](#)

Rimozione della batteria a bottone

⚠ ATTENZIONE: Prima di eseguire le procedure descritte in questa sezione, seguire le istruzioni di sicurezza spedite con il computer.

1. Seguire le procedure descritte in [Interventi preliminari sui componenti interni del computer](#).
2. Rimuovere il disco rigido (consultare [Rimozione del disco rigido](#)).
3. Rimuovere la scheda WLAN (consultare [Rimozione di una scheda WLAN](#)).
4. Rimuovere la ventola (consultare [Rimozione della ventola](#)).
5. Rimuovere il coperchio del cardine (consultare [Rimozione del coperchio del cardine](#)).
6. Rimuovere la tastiera (consultare [Rimozione della tastiera](#)).
7. Rimuovere il gruppo schermo (consultare [Rimozione del gruppo schermo](#)).
8. Rimuovere il palm rest (consultare [Rimozione del palm rest](#)).
9. Scollegare il cavo che fissa la scheda interna con la tecnologia wireless Bluetooth® alla scheda di sistema (consultare [Rimozione della scheda](#)).
10. Rimuovere l'unità ottica (consultare [Rimozione dell'unità ottica](#)).
11. Rimuovere la scheda di sistema (consultare [Rimozione del gruppo scheda di sistema](#)).
12. Scollegare il connettore del cavo della batteria a bottone dalla scheda di sistema.
13. Sollevare la batteria a bottone dalla scheda di sistema.



1	connettore del cavo della batteria a bottone	2	batteria a bottone
---	--	---	--------------------

Ricollocamento della batteria a bottone

⚠ ATTENZIONE: Prima di eseguire le procedure descritte in questa sezione, seguire le istruzioni di sicurezza spedite con il computer.

 **N.B.** Questa procedura presume che si sia completata prima la procedura di rimozione.

1. Scollegare il connettore del cavo della batteria a bottone dalla scheda di sistema.
2. Posizionare la batteria a bottone sulla scheda di sistema.
3. Ricollocare la scheda di sistema (consultare [Ricollocamento del gruppo scheda di sistema](#)).
4. Ricollocare l'unità ottica (consultare [Ricollocamento dell'unità ottica](#)).
5. Collegare il cavo che fissa la scheda interna con tecnologia wireless Bluetooth alla scheda di sistema (consultare [Ricollocamento della scheda](#)).
6. Ricollocare il palm rest (consultare [Ricollocamento del palm rest](#)).
7. Ricollocare il gruppo schermo (consultare [Ricollocamento del gruppo schermo](#)).
8. Ricollocare la tastiera (consultare [Ricollocamento della tastiera](#)).
9. Ricollocare il coperchio del cardine (consultare [Ricollocamento del coperchio del cardine](#)).
10. Ricollocare la ventola (consultare [Ricollocamento della ventola](#)).
11. Ricollocare la scheda WLAN (consultare [Ricollocamento di una scheda WLAN](#)).
12. Ricollocare il disco rigido (consultare [Ricollocamento del disco rigido](#)).

[Torna alla pagina Sommario](#)

[Torna alla pagina Sommario](#)

Modulo del processore

Manuale di servizio

- [Rimozione del modulo del processore](#)
- [Ricollocamento del modulo del processore](#)

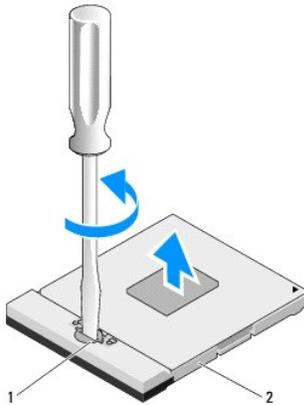
Rimozione del modulo del processore

⚠ ATTENZIONE: Prima di iniziare la seguente procedura, seguire le istruzioni di sicurezza spedite assieme al computer.

1. Seguire le procedure descritte in [Interventi preliminari sui componenti interni del computer](#).
2. Rimuovere la vite M2,5 x 5 mm che fissa il coperchio della memoria.
3. Rimuovere il coperchio e metterlo da parte.
4. Rimuovere la ventola (consultare [Rimozione della ventola](#)).
5. Rimuovere il gruppo raffreddamento termico del processore (consultare [Rimozione del gruppo raffreddamento termico del processore](#)).

👉 AVVISO: Per evitare danni al processore, mantenere il cacciavite in modo che sia perpendicolare rispetto al processore quando si gira la vite eccentrica.

6. Per allentare lo zoccolo ZIF, utilizzare un cacciavite piccolo a lama piatta e ruotare la vite eccentrica dello zoccolo ZIF, in senso antiorario, fino a far arrestare l'eccentrico.



1	vite eccentrica dello zoccolo ZIF	2	zoccolo ZIF
---	-----------------------------------	---	-------------

👉 AVVISO: Per garantire il massimo raffreddamento per il processore, non toccare le aree di trasferimento di calore sul gruppo raffreddamento termico del processore. Gli olii nella pelle possono ridurre la capacità di trasferimento di calore dei pad termici.

👉 AVVISO: Quando si rimuove il modulo del processore, tirare il modulo in modo perpendicolare. Prestare attenzione a non piegare i piedini sul modulo del processore.

7. Sollevare il modulo del processore dallo zoccolo ZIF.

Ricollocamento del modulo del processore

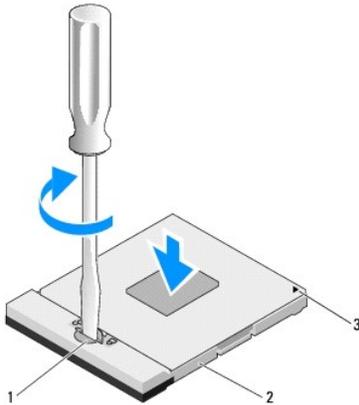
⚠ ATTENZIONE: Prima di iniziare la seguente procedura, seguire le istruzioni di sicurezza spedite assieme al computer.

- ➡ **AVVISO:** Non toccare la piastrina del processore. Tenere premuto il processore sul substrato sul quale la piastrina è montata, girando al contempo la vite eccentrica per impedire il contatto intermittente tra la vite eccentrica e il processore.
- ➡ **AVVISO:** Accertarsi che il blocco dell'eccentrico sia in posizione completamente aperta prima di posizionare il modulo del processore. Il posizionamento corretto del modulo del processore nello zoccolo ZIF non richiede l'applicazione di forza. Un modulo del processore che non è posizionato correttamente può causare un collegamento intermittente o danni permanenti al microprocessore e allo zoccolo ZIF.
- 🔍 **N.B.** Se si sta installando un nuovo processore, si riceve un nuovo gruppo raffreddamento termico che comprende un pad termico fissato su di esso, oppure si riceve un nuovo pad termico insieme ad una scheda tecnica per illustrare l'installazione corretta.
- 🔍 **N.B.** Questa procedura presume che si sia completata prima la procedura di rimozione.

1. Allineare l'angolo del piedino 1 del modulo del processore con l'angolo del piedino 1 dello zoccolo ZIF, quindi inserire il modulo del processore.

🔍 **N.B.** L'angolo del piedino 1 del modulo del processore ha un triangolo che si allinea al triangolo sull'angolo del piedino 1 dello zoccolo ZIF.

Quando il modulo del processore è correttamente posizionato, tutti i quattro angoli sono allineati alla stessa altezza. Se uno o più angoli del modulo sono più alti degli altri, il modulo non è posizionato correttamente.



1	vite eccentrica dello zoccolo ZIF	2	zoccolo ZIF
3	angolo del piedino 1		

➡ **AVVISO:** Per evitare danni al processore, mantenere il cacciavite in modo che sia perpendicolare rispetto al processore quando si gira la vite eccentrica.

2. Serrare lo zoccolo ZIF girando la vite eccentrica in senso orario per fissare il modulo del processore alla scheda di sistema.
3. Ricollocare il gruppo raffreddamento termico del processore (consultare [Ricollocamento del gruppo raffreddamento termico del processore](#)).
4. Ricollocare la ventola (consultare [Ricollocamento della ventola](#)).
5. Ricollocare il coperchio della memoria.

[Torna alla pagina Sommario](#)

Gruppo raffreddamento termico del processore

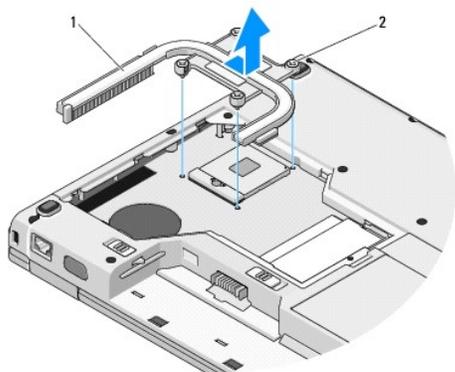
Manuale di servizio

- [Rimozione del gruppo raffreddamento termico del processore](#)
- [Ricollocamento del gruppo raffreddamento termico del processore](#)

Rimozione del gruppo raffreddamento termico del processore

⚠ ATTENZIONE: Prima di iniziare la seguente procedura, seguire le istruzioni di sicurezza spedite assieme al computer.

1. Seguire le procedure descritte in [Interventi preliminari sui componenti interni del computer](#).
2. Rimuovere la vite M2,5 x 5 mm che fissa il coperchio della memoria.
3. Rimuovere il coperchio e metterlo da parte.
4. Rimuovere la ventola (consultare [Rimozione della ventola](#)).
5. In ordine sequenziale, allentare le quattro viti di fissaggio che fissano il gruppo raffreddamento termico del processore alla scheda di sistema, e sollevare con cura il gruppo raffreddamento termico del processore estraendolo dal computer.



1	gruppo raffreddamento termico del processore	2	viti di fissaggio (4)
---	--	---	-----------------------

Ricollocamento del gruppo raffreddamento termico del processore

⚠ ATTENZIONE: Prima di iniziare la seguente procedura, seguire le istruzioni di sicurezza spedite assieme al computer.

🔍 N.B. Questa procedura presuppone che si sia completata prima la procedura di rimozione.

1. Allineare le quattro viti di fissaggio sul gruppo raffreddamento termico del processore con i fori delle viti sulla scheda di sistema, e fissare le viti.
2. Ricollocare la ventola (consultare [Ricollocamento della ventola](#)).
3. In ordine sequenziale, serrare le quattro viti di fissaggio per fissare il gruppo raffreddamento termico del processore alla scheda di sistema.
4. Ricollocare il coperchio della memoria.

[Torna alla pagina Sommario](#)

Scheda secondaria USB

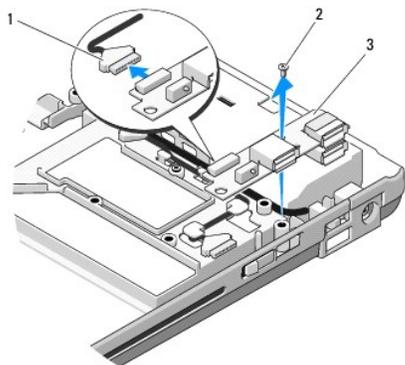
Manuale di servizio

- [Rimozione della scheda secondaria USB](#)
- [Ricollocamento della scheda secondaria USB](#)

Rimozione della scheda secondaria USB

⚠ ATTENZIONE: Prima di iniziare la seguente procedura, seguire le istruzioni di sicurezza spedite assieme al computer.

1. Seguire le procedure descritte in [Interventi preliminari sui componenti interni del computer](#).
2. Rimuovere il disco rigido (consultare [Rimozione del disco rigido](#)).
3. Rimuovere la scheda WLAN (consultare [Rimozione di una scheda WLAN](#)).
4. Rimuovere il coperchio del cardine (consultare [Rimozione del coperchio del cardine](#)).
5. Rimuovere la tastiera (consultare [Rimozione della tastiera](#)).
6. Rimuovere il gruppo schermo (consultare [Rimozione del gruppo schermo](#)).
7. Rimuovere il palm rest (consultare [Rimozione del palm rest](#)).
8. Rimuovere la vite M2,5 x 5 mm dalla scheda secondaria.
9. Scollegare il connettore della scheda secondaria dalla scheda secondaria.
10. Rimuovere la scheda secondaria dalla base del computer.



1	connettore della scheda secondaria	2	vite M2,5 x 5 mm
3	scheda secondaria USB		

Ricollocamento della scheda secondaria USB

⚠ ATTENZIONE: Prima di iniziare la seguente procedura, seguire le istruzioni di sicurezza spedite assieme al computer.

🔧 N.B. Questa procedura presume che si sia completata prima la procedura di rimozione.

1. Ricollocare la vite M2,5 x 5 mm per fissare la scheda secondaria alla base del computer.
2. Collegare il connettore della scheda secondaria alla scheda secondaria.
3. Ricollocare il palm rest (consultare [Ricollocamento del palm rest](#)).
4. Ricollocare il gruppo schermo (consultare [Ricollocamento del gruppo schermo](#)).
5. Ricollocare la tastiera (consultare [Ricollocamento della tastiera](#)).
6. Ricollocare il coperchio del cardine (consultare [Ricollocamento del coperchio del cardine](#)).
7. Ricollocare la scheda WLAN (consultare [Ricollocamento di una scheda WLAN](#)).
8. Ricollocare il disco rigido (consultare [Ricollocamento del disco rigido](#)).

[Torna alla pagina Sommario](#)

[Torna alla pagina Sommario](#)

Schermo

Manuale di servizio

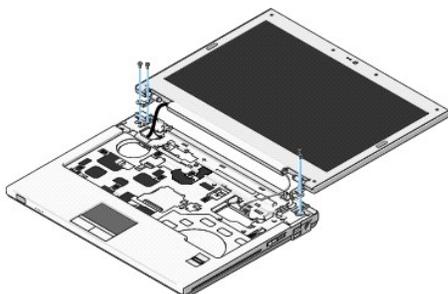
- [Gruppo schermo](#)
 - [Cornice dello schermo](#)
 - [Invertitore dello schermo](#)
 - [Pannello dello schermo](#)
 - [Cavo dello schermo](#)
 - [Gruppo fotocamera e microfono](#)
-

Gruppo schermo

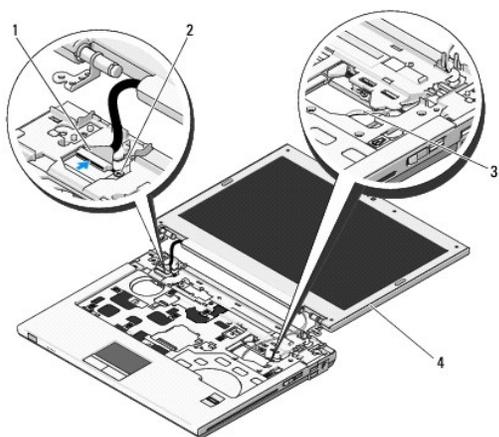
Rimozione del gruppo schermo

⚠ ATTENZIONE: Prima di iniziare la seguente procedura, seguire le istruzioni di sicurezza spedite assieme al computer.

1. Seguire le procedure descritte in [Interventi preliminari sui componenti interni del computer](#).
2. Rimuovere il disco rigido (consultare [Rimozione del disco rigido](#)).
3. Rimuovere la scheda WLAN (consultare [Rimozione di una scheda WLAN](#)).
4. Rimuovere il coperchio del cardine (consultare [Rimozione del coperchio del cardine](#)).
5. Rimuovere la tastiera (consultare [Rimozione della tastiera](#)).



6. In ordine sequenziale, rimuovere le quattro viti M2,5 x 5 mm numerate dalla base del gruppo schermo.
 7. Rimuovere la vite di fissaggio della messa a terra, quindi scollegare il cavo dello schermo dal connettore del cavo dello schermo sulla scheda di sistema.
 8. Sollevare il cavo dello schermo e i cavi dell'antenna sotto le linguette sul palm rest.
- ➡ **AVVISO:** Assicurarsi che il cavo dello schermo e i cavi dell'antenna non rimangano intrappolati sotto le linguette in plastica sul palm rest.
9. Estrarre il gruppo schermo dal computer.



1	connettore del cavo dello schermo	2	vite di fissaggio della messa a terra
3	cavi dell'antenna (3)	4	gruppo schermo

Ricollocamento del gruppo schermo

⚠ ATTENZIONE: Prima di iniziare la seguente procedura, seguire le istruzioni di sicurezza spedite assieme al computer.

🔧 N.B. Questa procedura presume che si sia completata prima la procedura di rimozione.

1. Allineare i cardini dello schermo ai fori nella base del computer, quindi abbassare lo schermo in posizione.

➡ AVVISO: Assicurarsi che il cavo dello schermo e i cavi dell'antenna siano correttamente instradati e fissati sotto le linguette in plastica sul palm rest.

2. Instradare il cavo dello schermo e i cavi dell'antenna sotto le linguette in plastica sul palm rest.

3. Far scorrere i cavi dell'antenna attraverso il foro nel palm rest e nella base del computer.

4. Collegare il cavo dello schermo al connettore del cavo dello schermo sulla scheda di sistema.

5. Ricollocare la vite di fissaggio della messa a terra.

6. In ordine sequenziale, ricollocare le quattro viti M2,5 x 5 mm nella base del gruppo schermo.

7. Ricollocare la tastiera (consultare [Ricollocamento della tastiera](#)).

8. Ricollocare il coperchio del cardine (consultare [Ricollocamento del coperchio del cardine](#)).

9. Chiudere lo schermo e capovolgere il computer.

10. Ricollocare la scheda WLAN (consultare [Ricollocamento di una scheda WLAN](#)).

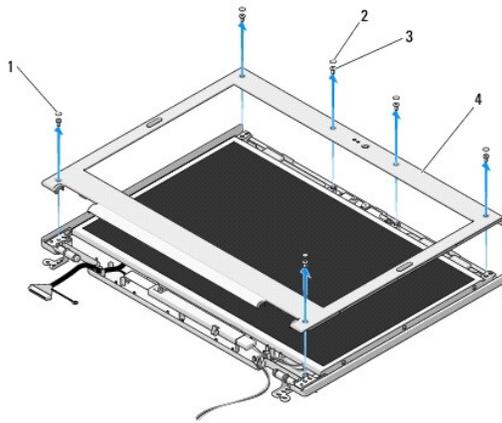
11. Ricollocare il disco rigido (consultare [Ricollocamento del disco rigido](#)).

Cornice dello schermo

Rimozione della cornice dello schermo

⚠ ATTENZIONE: Prima di iniziare la seguente procedura, seguire le istruzioni di sicurezza spedite assieme al computer.

1. Seguire le procedure descritte in [Interventi preliminari sui componenti interni del computer](#).
2. Rimuovere il disco rigido (consultare [Rimozione del disco rigido](#)).
3. Rimuovere la scheda WLAN (consultare [Rimozione di una scheda WLAN](#)).
4. Rimuovere il coperchio del cardine (consultare [Rimozione del coperchio del cardine](#)).
5. Rimuovere la tastiera (consultare [Rimozione della tastiera](#)).
6. Rimuovere il gruppo schermo (consultare [Rimozione del gruppo schermo](#)).
7. Rimuovere i quattro paraurti dello schermo in gomma e i due coperchi delle viti in Mylar dalla cornice dello schermo.
8. Rimuovere le sei viti a testa cilindrica con esagono incassato M2,5 x 5 mm dalla cornice dello schermo.



1	coperchi delle viti in Mylar (2)	2	paraurti dello schermo in gomma (4)
3	viti M2,5 x 5 mm (6)	4	cornice dello schermo

➡ **AVVISO:** La rimozione della cornice dal coperchio superiore richiede estrema attenzione per evitare danni alla cornice.

9. Iniziando dalla parte inferiore centrale del pannello dello schermo, utilizzare le dita per separare la cornice dal coperchio superiore, quindi sollevare i bordi interni per separare il resto della cornice.

Ricollocamento della cornice dello schermo

⚠ ATTENZIONE: Prima di iniziare la seguente procedura, seguire le istruzioni di sicurezza spedite assieme al computer.

🔧 N.B. Questa procedura presuppone che si sia completata prima la procedura di rimozione.

1. Iniziando in un qualsiasi angolo, utilizzare le dita per far scattare delicatamente la cornice in posizione per fissarla al coperchio superiore.
2. Ricollocare le sei viti a testa cilindrica con esagono incassato M2,5 x 5 mm nella cornice dello schermo.
3. Ricollocare i quattro paraurti dello schermo in gomma e i due coperchi delle viti in Mylar da attorno alla cornice dello schermo.
4. Rimuovere il gruppo schermo (consultare [Ricollocamento del gruppo schermo](#)).
5. Ricollocare la tastiera (consultare [Ricollocamento della tastiera](#)).
6. Ricollocare il coperchio del cardine (consultare [Ricollocamento del coperchio del cardine](#)).
7. Rimuovere la scheda WLAN (consultare [Ricollocamento di una scheda WLAN](#)).

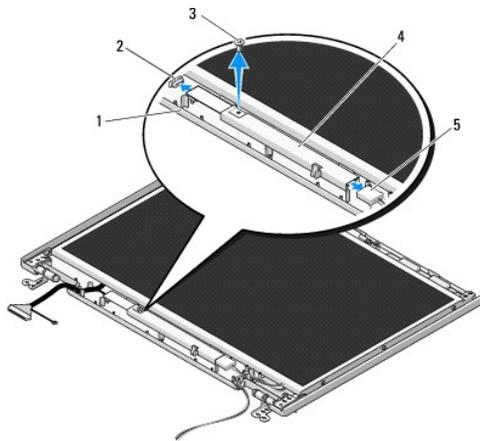
8. Ricollocare il disco rigido (consultare [Ricollocamento del disco rigido](#)).

Invertitore dello schermo

Rimozione dell'invertitore dello schermo

⚠ ATTENZIONE: Prima di iniziare la seguente procedura, seguire le istruzioni di sicurezza spedite assieme al computer.

1. Seguire le procedure descritte in [Interventi preliminari sui componenti interni del computer](#).
2. Rimuovere il disco rigido (consultare [Rimozione del disco rigido](#)).
3. Rimuovere la scheda WLAN (consultare [Rimozione di una scheda WLAN](#)).
4. Rimuovere il coperchio del cardine (consultare [Rimozione del coperchio del cardine](#)).
5. Rimuovere la tastiera (consultare [Rimozione della tastiera](#)).
6. Rimuovere il gruppo schermo (consultare [Rimozione del gruppo schermo](#)).
7. Rimuovere la cornice dello schermo (consultare [Rimozione della cornice dello schermo](#)).
8. Rimuovere la vite M2 x 3 mm dall'invertitore dello schermo.
9. Scollegare i due connettori dell'invertitore dello schermo.
10. Estrarre l'invertitore dello schermo dal coperchio superiore.



1	coperchio superiore	2	connettore dell'invertitore dello schermo
3	vite M2 x 3 mm	4	invertitore dello schermo
5	connettore dell'invertitore dello schermo		

⚠ AVVISO: La rimozione della cornice dal coperchio superiore richiede estrema attenzione per evitare danni alla cornice.

Ricollocamento dell'invertitore dello schermo

⚠ ATTENZIONE: Prima di iniziare la seguente procedura, seguire le istruzioni di sicurezza spedite assieme al computer.

🔍 N.B. Questa procedura presuppone che si sia completata prima la procedura di rimozione.

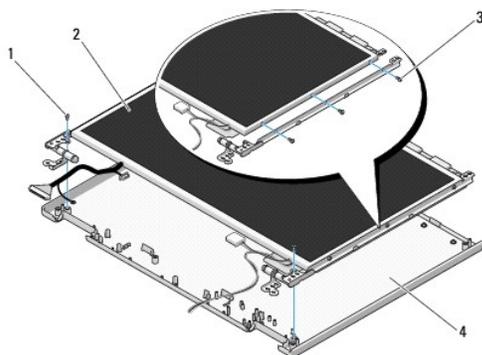
1. Collegare i due connettori dell'invertitore dello schermo all'invertitore dello schermo.
 2. Ricollocare la vite M2 x 3 mm che fissa l'invertitore dello schermo.
 3. Ricollocare la cornice dello schermo (consultare [Ricollocamento della cornice dello schermo](#)).
 4. Ricollocare il gruppo schermo (consultare [Ricollocamento del gruppo schermo](#)).
 5. Ricollocare la tastiera (consultare [Ricollocamento della tastiera](#)).
 6. Ricollocare il coperchio del cardine (consultare [Ricollocamento del coperchio del cardine](#)).
 7. Ricollocare la scheda WLAN (consultare [Ricollocamento di una scheda WLAN](#)).
 8. Ricollocare il disco rigido (consultare [Ricollocamento del disco rigido](#)).
-

Pannello dello schermo

Rimozione del pannello dello schermo

⚠ ATTENZIONE: Prima di iniziare la seguente procedura, seguire le istruzioni di sicurezza spedite assieme al computer.

1. Seguire le procedure descritte in [Interventi preliminari sui componenti interni del computer](#).
2. Rimuovere il disco rigido (consultare [Rimozione del disco rigido](#)).
3. Rimuovere la scheda WLAN (consultare [Rimozione di una scheda WLAN](#)).
4. Rimuovere il coperchio del cardine (consultare [Rimozione del coperchio del cardine](#)).
5. Rimuovere la tastiera (consultare [Rimozione della tastiera](#)).
6. Rimuovere il gruppo schermo (consultare [Rimozione del gruppo schermo](#)).
7. Rimuovere la cornice dello schermo (consultare [Rimozione della cornice dello schermo](#)).
8. Rimuovere l'invertitore dello schermo (consultare [Rimozione dell'invertitore dello schermo](#)).
9. Rimuovere le due viti M2 x 5 mm dai cardini dello schermo.
10. Rimuovere il gruppo fotocamera/microfono (consultare [Rimozione del gruppo fotocamera e microfono](#)).
11. Estrarre l'invertitore dello schermo dal coperchio superiore.
12. Rimuovere le sei viti M2 x 3 mm (tre su ogni lato del pannello dello schermo) dai pannelli dei cardini dello schermo.



1	viti M2 x 5 mm (2) (sui cardini dello schermo)	2	pannello dello schermo
3	viti M2 x 3 mm (6) (sui pannelli dei cardini dello schermo)	4	coperchio superiore

Ricollocamento del pannello dello schermo

 **ATTENZIONE:** Prima di iniziare la seguente procedura, seguire le istruzioni di sicurezza spedite assieme al computer.

 **N.B.** Questa procedura presume che si sia completata prima la procedura di rimozione.

1. Ricollocare le sei viti M2 x 3 mm (tre su ogni lato del pannello dello schermo) per fissare il pannello dello schermo ai pannelli dei cardini dello schermo.

 **N.B.** I pannelli dei cardini dello schermo vengono etichettati L (sinistra) ed R (destra).

2. Posizionare il gruppo pannello dello schermo nel coperchio superiore.
 3. Ricollocare il gruppo fotocamera/microfono (consultare [Ricollocamento del gruppo fotocamera e microfono](#)).
 4. Allineare i perni della guida sulla parte superiore dei pannelli dei cardini dello schermo e posizionare il pannello dello schermo nel coperchio superiore.
 5. Ricollocare le due viti M2 x 5 mm nei cardini.
 6. Ricollocare l'invertitore dello schermo (consultare [Ricollocamento dell'invertitore dello schermo](#)).
 7. Ricollocare la cornice dello schermo (consultare [Ricollocamento della cornice dello schermo](#)).
 8. Ricollocare il gruppo schermo (consultare [Ricollocamento del gruppo schermo](#)).
 9. Ricollocare la tastiera (consultare [Ricollocamento della tastiera](#)).
 10. Ricollocare il coperchio del cardine (consultare [Ricollocamento del coperchio del cardine](#)).
 11. Ricollocare la scheda WLAN (consultare [Ricollocamento di una scheda WLAN](#)).
 12. Ricollocare il disco rigido (consultare [Ricollocamento del disco rigido](#)).
-

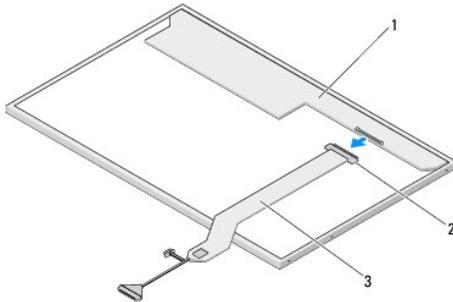
Cavo dello schermo

Rimozione del cavo dello schermo

 **ATTENZIONE:** Prima di iniziare la seguente procedura, seguire le istruzioni di sicurezza spedite assieme al computer.

1. Seguire le procedure descritte in [Interventi preliminari sui componenti interni del computer](#).
2. Rimuovere il disco rigido (consultare [Rimozione del disco rigido](#)).
3. Rimuovere la scheda WLAN (consultare [Rimozione di una scheda WLAN](#)).
4. Rimuovere il coperchio del cardine (consultare [Rimozione del coperchio del cardine](#)).
5. Rimuovere la tastiera (consultare [Rimozione della tastiera](#)).
6. Rimuovere il gruppo schermo (consultare [Rimozione del gruppo schermo](#)).
7. Rimuovere la cornice dello schermo (consultare [Rimozione della cornice dello schermo](#)).
8. Rimuovere l'invertitore dello schermo (consultare [Rimozione dell'invertitore dello schermo](#)).

9. Rimuovere il gruppo fotocamera e microfono (consultare [Rimozione del gruppo fotocamera e microfono](#)).
10. Rimuovere il pannello dello schermo (consultare [Rimozione del pannello dello schermo](#)).
11. Estrarre il pannello dello schermo dal coperchio superiore.
12. Scollegare il cavo dello schermo dal connettore sul retro del pannello dello schermo.



1	pannello dello schermo	2	connettore del cavo dello schermo
3	cavo dello schermo		

Ricollocamento del cavo dello schermo

⚠ ATTENZIONE: Prima di iniziare la seguente procedura, seguire le istruzioni di sicurezza spedite assieme al computer.

🔧 N.B. Questa procedura presume che si sia completata prima la procedura di rimozione.

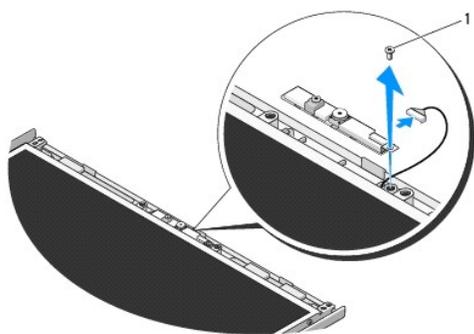
1. Collegare il cavo dello schermo al connettore sul retro del pannello dello schermo.
2. Ricollocare il pannello dello schermo (consultare [Ricollocamento del cavo dello schermo](#)).
3. Collegare il cavo della fotocamera/del microfono al connettore sul gruppo fotocamera/microfono.
4. Ricollocare il gruppo fotocamera e microfono (consultare [Ricollocamento del gruppo fotocamera e microfono](#)).
5. Ricollocare le due viti M2 x 5 mm nei cardini.
6. Ricollocare l'invertitore dello schermo (consultare [Ricollocamento dell'invertitore dello schermo](#)).
7. Ricollocare la cornice dello schermo (consultare [Ricollocamento della cornice dello schermo](#)).
8. Ricollocare il gruppo schermo (consultare [Ricollocamento del gruppo schermo](#)).
9. Ricollocare la tastiera (consultare [Ricollocamento della tastiera](#)).
10. Ricollocare il coperchio del cardine (consultare [Ricollocamento del coperchio del cardine](#)).
11. Ricollocare la scheda WLAN (consultare [Ricollocamento di una scheda WLAN](#)).
12. Ricollocare il disco rigido (consultare [Ricollocamento del disco rigido](#)).

Gruppo fotocamera e microfono

Rimozione del gruppo fotocamera e microfono

⚠ ATTENZIONE: Prima di iniziare la seguente procedura, seguire le istruzioni di sicurezza spedite assieme al computer.

1. Seguire le procedure descritte in [Interventi preliminari sui componenti interni del computer](#).
2. Rimuovere il disco rigido (consultare [Rimozione del disco rigido](#)).
3. Rimuovere la scheda WLAN (consultare [Rimozione di una scheda WLAN](#)).
4. Rimuovere il coperchio del cardine (consultare [Rimozione del coperchio del cardine](#)).
5. Rimuovere la tastiera (consultare [Rimozione della tastiera](#)).
6. Rimuovere il gruppo schermo (consultare [Rimozione del gruppo schermo](#)).
7. Rimuovere la cornice dello schermo (consultare [Rimozione della cornice dello schermo](#)).
8. Rimuovere la vite M2 x 3 mm che fissa il gruppo fotocamera/microfono.
9. Estrarre la fotocamera/il microfono dal coperchio superiore e scollegare il cavo della fotocamera/del microfono.



1 vite M2 x 3 mm

Ricollocamento del gruppo fotocamera e microfono

⚠ ATTENZIONE: Prima di iniziare la seguente procedura, seguire le istruzioni di sicurezza spedite assieme al computer.

🔧 N.B. Questa procedura presuppone che si sia completata prima la procedura di rimozione.

1. Collegare il cavo della fotocamera/del microfono al connettore sul gruppo fotocamera/microfono.
2. Posizionare la fotocamera/il microfono nel coperchio superiore e ricollocare la vite M2 x 3 mm che fissa il gruppo fotocamera/microfono al coperchio superiore.
3. Ricollocare la cornice dello schermo (consultare [Ricollocamento della cornice dello schermo](#)).
4. Ricollocare il gruppo schermo (consultare [Ricollocamento del gruppo schermo](#)).
5. Ricollocare la tastiera (consultare [Ricollocamento della tastiera](#)).
6. Ricollocare il coperchio del cardine (consultare [Ricollocamento del coperchio del cardine](#)).
7. Ricollocare la scheda WLAN (consultare [Ricollocamento di una scheda WLAN](#)).
8. Ricollocare il disco rigido (consultare [Ricollocamento del disco rigido](#)).

Ventola

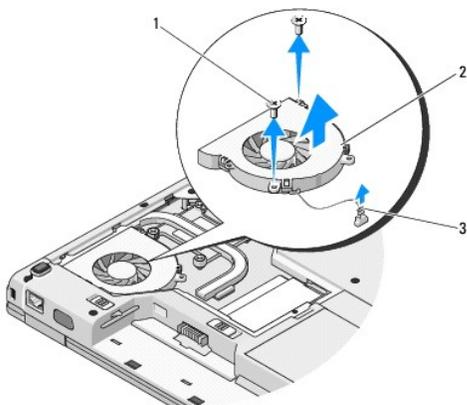
Manuale di servizio

- [Rimozione della ventola](#)
- [Ricollocamento della ventola](#)

Rimozione della ventola

⚠ ATTENZIONE: Prima di iniziare la seguente procedura, seguire le istruzioni di sicurezza spedite assieme al computer.

1. Seguire le procedure descritte in [Interventi preliminari sui componenti interni del computer](#).
2. Rimuovere la vite M2,5 x 5 mm che fissa il coperchio della memoria.
3. Rimuovere il coperchio della memoria.
4. Rimuovere le due viti M2,5 x 5 mm che fissano la ventola alla base del computer.
5. Scollegare il connettore della ventola dal connettore della scheda di sistema e rimuovere la ventola.



1	viti M2,5 x 5 mm (2)	2	ventola
3	connettore della ventola		

Ricollocamento della ventola

⚠ ATTENZIONE: Prima di iniziare la seguente procedura, seguire le istruzioni di sicurezza spedite assieme al computer.

🔧 N.B. Questa procedura presume che si sia completata prima la procedura di rimozione.

1. Allineare i fori delle viti sulla ventola ai fori sulla base del computer.
2. Ricollocare le due viti M2,5 x 5 mm per fissare la ventola alla base del computer.
3. Collegare il connettore della ventola al connettore della scheda di sistema.
4. Ricollocare il coperchio della memoria.
5. Ricollocare la vite M2,5 x 5 mm che fissa il coperchio della memoria.

[Torna alla pagina Sommario](#)

Lettores di impronte digitali

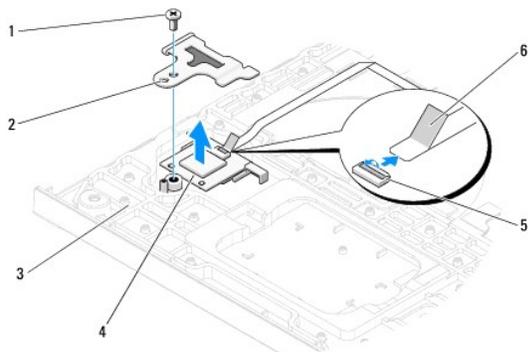
Manuale di servizio

- [Rimozione del lettore di impronte digitali](#)
- [Ricollocamento del lettore di impronte digitali](#)

Rimozione del lettore di impronte digitali

⚠ ATTENZIONE: Prima di iniziare la seguente procedura, seguire le istruzioni di sicurezza spedite assieme al computer.

1. Seguire le procedure descritte in [Interventi preliminari sui componenti interni del computer](#).
2. Rimuovere il disco rigido (consultare [Rimozione del disco rigido](#)).
3. Rimuovere la scheda WLAN (consultare [Rimozione di una scheda WLAN](#)).
4. Rimuovere il coperchio del cardine (consultare [Rimozione del coperchio del cardine](#)).
5. Rimuovere la tastiera (consultare [Rimozione della tastiera](#)).
6. Rimuovere il gruppo schermo (consultare [Rimozione del gruppo schermo](#)).
7. Rimuovere il palm rest (consultare [Rimozione del palm rest](#)).
8. Sul lato inferiore del palm rest, rimuovere la vite M2 x 3 mm dal coperchio del lettore di impronte digitali ed estrarre il coperchio del lettore di impronte digitali dal palm rest.
9. Ruotare la staffa di contenimento sul connettore del lettore di impronte digitali sul palm rest, verso l'alto, per sbloccare il connettore del cavo del lettore di impronte digitali.
10. Rimuovere il lettore di impronte digitali dal palm rest.



1	vite M2 x 3 mm	2	coperchio del lettore di impronte digitali
3	lato inferiore del palm rest	4	lettore di impronte digitali
5	connettore del lettore di impronte digitali con staffa di contenimento	6	cavo del lettore di impronte digitali

Ricollocamento del lettore di impronte digitali

⚠ ATTENZIONE: Prima di iniziare la seguente procedura, seguire le istruzioni di sicurezza spedite assieme al computer.

- **⚠ AVVISO:** Accertarsi che il cavo del touchpad e il cavo della scheda interna con tecnologia wireless Bluetooth®, siano instradati correttamente prima di far scattare il palm rest in posizione.

 **N.B.** Questa procedura presume che si sia completata prima la procedura di rimozione.

1. Posizionare il lettore di impronte digitali sul lato inferiore del palm rest.
2. Collegare il connettore del cavo del lettore di impronte digitali al connettore del lettore di impronte digitali e ruotare la staffa di contenimento verso il basso per fissare il cavo.
3. Ricollocare il coperchio del lettore di impronte digitali e reinstallare la vite M2x3 mm che fissa il coperchio al palm rest.
4. Ricollocare il palm rest (consultare [Ricollocamento del palm rest](#)).
5. Ricollocare il gruppo schermo (consultare [Ricollocamento del gruppo schermo](#)).
6. Ricollocare la tastiera (consultare [Ricollocamento della tastiera](#)).
7. Ricollocare il coperchio del cardine (consultare [Ricollocamento del coperchio del cardine](#)).
8. Ricollocare la scheda WLAN (consultare [Ricollocamento di una scheda WLAN](#)).
9. Ricollocare il disco rigido (consultare [Ricollocamento del disco rigido](#)).

[Torna alla pagina Sommario](#)

[Torna alla pagina Sommario](#)

Scheda Flash Cache Module (FCM)

Dell™ Vostro™ 1310 Manuale di servizio

- [Rimozione di una scheda FCM](#)
- [Ricollocamento di una scheda FCM](#)

⚠ ATTENZIONE: Prima di eseguire le procedure descritte in questa sezione, seguire le istruzioni di sicurezza spedite con il computer.

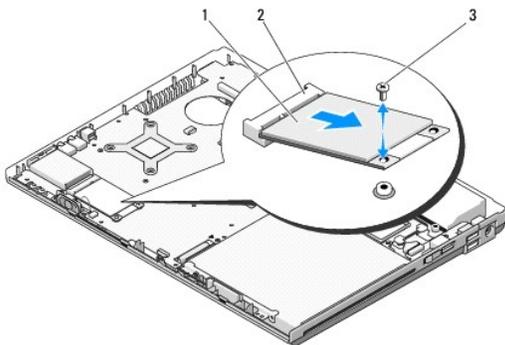
La scheda FCM è una scheda di memoria interna che contribuisce a migliorare le prestazioni del computer.

🔧 N.B. La scheda è compatibile solo con il sistema operativo Microsoft® Windows Vista®.

Se la scheda WLAN è stata ordinata insieme al computer, la è scheda già installata.

Rimozione di una scheda FCM

1. Seguire le procedure descritte in [Interventi preliminari sui componenti interni del computer](#).
2. Rimuovere il disco rigido (consultare [Rimozione del disco rigido](#)).
3. Rimuovere la scheda WLAN (consultare [Rimozione di una scheda WLAN](#)).
4. Rimuovere il coperchio del cardine (consultare [Rimozione del coperchio del cardine](#)).
5. Rimuovere la tastiera (consultare [Rimozione della tastiera](#)).
6. Rimuovere il gruppo schermo (consultare [Rimozione del gruppo schermo](#)).
7. Rimuovere il palm rest (consultare [Rimozione del palm rest](#)).
8. Rimuovere la vite M2 x 3 mm che fissa la scheda FCM alla scheda di sistema.
9. Far scorrere la scheda FCM estraendola dal connettore della scheda sulla scheda di sistema con un'angolazione di 45 gradi.



1	scheda FCM	2	connettore della scheda sulla scheda di sistema
3	vite M2 x 3 mm		

Ricollocamento di una scheda FCM

🔧 N.B. Questa procedura presume che si sia completata prima la procedura di rimozione.

1. Inserire la scheda FCM nel connettore della scheda sulla scheda di sistema con un'angolazione di 45 gradi.
 2. Ricollocare la vite M2 x 3 mm.
 3. Ricollocare il palm rest (consultare [Ricollocamento del palm rest](#)).
 4. Ricollocare il gruppo schermo (consultare [Ricollocamento del gruppo schermo](#)).
 5. Ricollocare la tastiera (consultare [Ricollocamento della tastiera](#)).
 6. Ricollocare il coperchio del cardine (consultare [Ricollocamento del coperchio del cardine](#)).
 7. Ricollocare la scheda WLAN (consultare [Ricollocamento di una scheda WLAN](#)).
 8. Ricollocare il disco rigido (consultare [Ricollocamento del disco rigido](#)).
-

[Torna alla pagina Sommario](#)

[Torna alla pagina Sommario](#)

Disco rigido

Manuale di servizio

- [Rimozione del disco rigido](#)
- [Ricollocamento del disco rigido](#)

 **N.B.** Dell non garantisce la compatibilità, né fornisce supporto tecnico per dischi rigidi diversi da Dell.

Rimozione del disco rigido

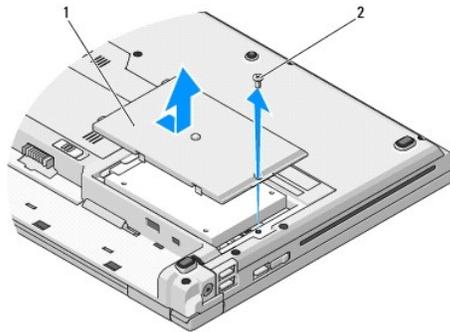
 **ATTENZIONE:** Prima di eseguire le procedure descritte in questa sezione, seguire le istruzioni di sicurezza spedite con il computer.

 **ATTENZIONE:** *Non toccare l'alloggiamento metallico del disco rigido se si rimuove il disco rigido dal computer mentre l'unità è molto calda.*

 **AVVISO:** Per evitare la perdita di dati, spegnere il computer prima di rimuovere il disco rigido. Non rimuovere il disco rigido quando il computer è acceso o in stato di sospensione.

 **AVVISO:** I dischi rigidi sono estremamente fragili. Fare attenzione durante la manipolazione del disco rigido.

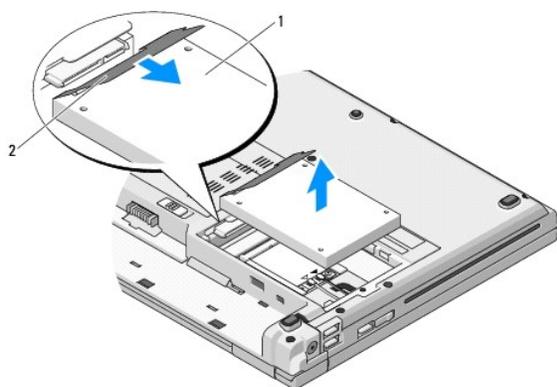
1. Seguire le procedure descritte in [Interventi preliminari sui componenti interni del computer](#).
2. Chiudere lo schermo e capovolgere il computer.
3. Rimuovere la vite M2,5 x 5 mm che fissa il coperchio dello scomparto del disco rigido.
4. Rimuovere il coperchio e metterlo da parte.



1	coperchio del disco rigido	2	vite M2,5 x 5 mm
---	----------------------------	---	------------------

 **AVVISO:** Quando il disco rigido non è inserito nel computer, riporlo in un involucro protettivo antistatico.

5. Rimuovere le due viti che fissano il disco rigido al supporto del disco rigido.
6. Far scorrere ed estrarre il disco rigido dal supporto.
7. Tirare la linguetta in Mylar per sbloccare il disco rigido.
8. Estrarre il disco rigido dal computer.



1 disco rigido 2 linguetta in Mylar

Ricollocamento del disco rigido

⚠ ATTENZIONE: Prima di eseguire le procedure descritte in questa sezione, seguire le istruzioni di sicurezza spedite con il computer.

➡ AVVISO: I dischi rigidi sono estremamente fragili. Fare attenzione durante la manipolazione del disco rigido.

➡ AVVISO: Esercitare una pressione uniforme per far scorrere il disco rigido in posizione. Una forza eccessiva potrebbe causare danni al connettore.

📌 N.B. Questa procedura presume che si sia completata prima la procedura di rimozione.

1. Far scorrere ed inserire il disco rigido nel supporto.
2. Reinserire le due viti del supporto del disco rigido per fissare il disco rigido al relativo supporto.
3. Far scorrere e inserire il disco rigido nel relativo connettore fino ad inserirlo completamente.
4. Ricollocare il coperchio dello scomparto del disco rigido allineando le tacche.
5. Ricollocare la vite M2,5 x 5 mm per fissare il coperchio.
6. Installare il sistema operativo del computer, come richiesto. Per informazioni sulla reinstallazione del sistema operativo, consultare la *Guida all'installazione e alla consultazione rapida del computer* nel sito support.dell.com.
7. Installare i driver e le utilità del computer, come richiesto. Per informazioni sulla reinstallazione dei driver e delle utilità, consultare la *Guida all'installazione e alla consultazione rapida del computer* nel sito support.dell.com.

[Torna alla pagina Sommario](#)

Coperchio del cardine

Manuale di servizio

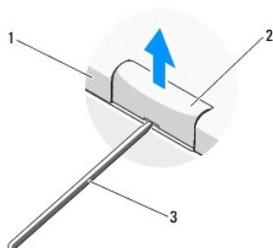
- [Rimozione del coperchio del cardine](#)
- [Ricollocamento del coperchio del cardine](#)

Rimozione del coperchio del cardine

⚠ ATTENZIONE: Prima di eseguire le procedure descritte in questa sezione, seguire le istruzioni di sicurezza spedite con il computer.

➡ AVVISO: Il coperchio del cardine è fragile e può essere danneggiato se viene utilizzata una forza eccessiva. Prestare attenzione durante la rimozione del coperchio del cardine.

1. Seguire le procedure descritte in [Interventi preliminari sui componenti interni del computer](#).
2. Chiudere lo schermo e girare il computer verso il retro.
3. Inserire un graffietto in plastica nella tacca delle parti sporgenti del coperchio del cardine sul retro del computer e aprire facendo leva per allentare il coperchio del cardine.

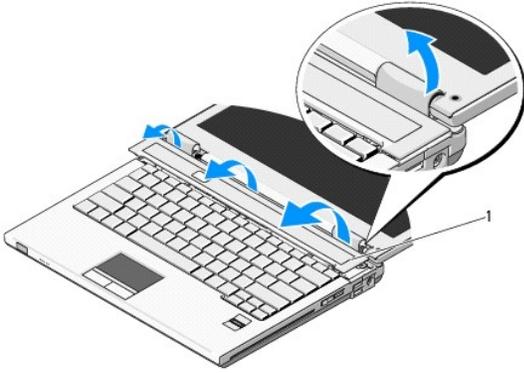


1	retro del computer	2	parte sporgente del coperchio del cardine (una su ciascun lato)
3	graffietto in plastica		

4. Girare il computer verso la parte anteriore e aprire lo schermo completamente (180 gradi).

➡ AVVISO: Per evitare danni al coperchio del cardine, non sollevare il coperchio da entrambi i lati contemporaneamente.

5. Inserire un dito o un graffietto in plastica sotto ciascun lato delle parti sporgenti del coperchio del cardine, e far scorrere le dita sotto la parte lunga del coperchio del cardine.
6. Spostandosi da destra a sinistra, far scorrere le dita sotto il coperchio del cardine per aprire facendo leva e allentare il coperchio, e per allontanare il coperchio del cardine dal computer.



1 parte sporgente del coperchio del cardine sul lato destro

Ricollocamento del coperchio del cardine

-  **ATTENZIONE:** Prima di eseguire le procedure descritte in questa sezione, seguire le istruzioni di sicurezza spedite con il computer.
-  **AVVISO:** Il coperchio del cardine è fragile e può essere danneggiato se viene utilizzata una forza eccessiva. Prestare attenzione durante il ricollocamento del coperchio del cardine.
-  **N.B.** Questa procedura presume che si sia completata prima la procedura di rimozione.

1. Allineare le due linguette sotto il bordo sinistro del coperchio del cardine con le tacche corrispondenti nel computer.
 2. Spostando da sinistra a destra, premere verso il basso fino a far scattare il coperchio del cardine in posizione.
-

[Torna alla pagina Sommario](#)

[Torna alla pagina Sommario](#)

Tastiera

Manuale di servizio

- [Rimozione della tastiera](#)
- [Ricollocamento della tastiera](#)

Rimozione della tastiera

⚠ ATTENZIONE: Prima di iniziare una qualsiasi delle procedure nella presente sezione, seguire le istruzioni di sicurezza spedite con il computer.

1. Seguire le procedure descritte in [Interventi preliminari sui componenti interni del computer](#).
2. Rimuovere il coperchio del cardine (consultare [Rimozione del coperchio del cardine](#)).
3. Rimuovere le due viti M2 x 3 mm sulla parte superiore della tastiera.

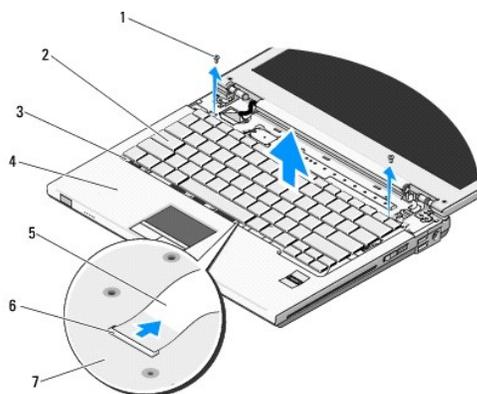
⚠ AVVISO: I cappucci dei tasti sulla tastiera sono fragili, si tolgono facilmente e la sostituzione richiede molto tempo. Prestare attenzione durante la rimozione e la manipolazione della tastiera.

🔧 N.B. Sollevare la tastiera con cura per accertarsi di non tirare il cavo della tastiera.

4. Sollevare la parte superiore della tastiera e spostarla leggermente verso il retro del computer per accedere al connettore del cavo della tastiera.
5. Ruotare la staffa di contenimento verso l'alto per sbloccare il connettore del cavo della tastiera.

🔧 N.B. Assicurarsi di tirare sul connettore del cavo della tastiera, non sul cavo stesso della tastiera.

6. Estrarre il connettore del cavo della tastiera dal connettore della tastiera sulla scheda di sistema.



1	viti M2 x 3 mm (2)	2	tastiera
3	linguette (4)	4	palm rest
5	cavo della tastiera	6	connettore del cavo della tastiera
7	scheda di sistema		

Ricollocamento della tastiera

⚠ ATTENZIONE: Prima di iniziare una qualsiasi delle procedure nella presente sezione, seguire le istruzioni di sicurezza spedite con il computer.

🔧 N.B. Questa procedura presume che si sia completata prima la procedura di rimozione.

 **AVVISO:** I cappucci dei tasti sulla tastiera sono fragili, si tolgono facilmente e la sostituzione richiede molto tempo. Prestare attenzione durante la rimozione e la manipolazione della tastiera.

1. Infilare il connettore del cavo della tastiera nel connettore della tastiera sulla scheda di sistema.
2. Ruotare la staffa di contenimento verso il basso per fissare il connettore del cavo della tastiera.
3. Agganciare le linguette lungo il bordo anteriore della tastiera sotto il bordo anteriore interno del palm rest.
4. Premere il bordo superiore destro della tastiera per far scattare la tastiera in posizione.
5. Rimuovere le due viti M2 x 3 mm sulla parte superiore della tastiera.
6. Ricollocare il coperchio del cardine (consultare [Ricollocamento del coperchio del cardine](#)).

[Torna alla pagina Sommario](#)

[Torna alla pagina Sommario](#)

Gruppo dispositivo di chiusura della batteria

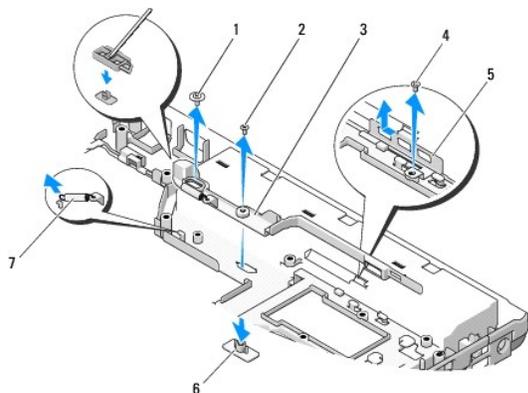
Manuale di servizio

- [Rimozione del gruppo dispositivo di chiusura della batteria](#)
- [Ricollocamento del gruppo dispositivo di chiusura della batteria](#)

Rimozione del gruppo dispositivo di chiusura della batteria

 **ATTENZIONE:** Prima di iniziare la seguente procedura, seguire le istruzioni di sicurezza spedite assieme al computer.

1. Seguire le istruzioni descritte in [Interventi preliminari sui componenti interni del computer](#).
2. Rimuovere il disco rigido (consultare [Rimozione del disco rigido](#)).
3. Rimuovere la scheda WLAN (consultare [Rimozione di una scheda WLAN](#)).
4. Rimuovere la ventola (vedere [Rimozione della ventola](#)).
5. Rimuovere il coperchio del cardine (consultare [Rimozione del coperchio del cardine](#)).
6. Rimuovere la tastiera (consultare [Rimozione della tastiera](#)).
7. Rimuovere il gruppo schermo (consultare [Rimozione del gruppo schermo](#)).
8. Rimuovere il palm rest (consultare [Rimozione del palm rest](#)).
9. Scollegare il cavo che fissa la scheda interna con la tecnologia wireless Bluetooth® alla scheda di sistema (consultare [Rimozione della scheda](#)).
10. Rimuovere l'unità ottica (consultare [Rimozione dell'unità ottica](#)).
11. Rimuovere la scheda di sistema (consultare [Rimozione del gruppo scheda di sistema](#)).
12. Rimuovere il cavo del modulo di alimentazione c.c. dalla scheda di sistema (consultare [Rimozione del modulo di alimentazione c.c.](#)).
13. Rimuovere la vite M2 x 3 mm dal gruppo dispositivo di chiusura della batteria.
14. Rimuovere la vite M2 x 3 mm dalla staffa di allineamento.
15. Sollevare la staffa di allineamento sul perno e spingere verso sinistra per rimuoverla.
16.  **AVVISO:** La molla del gruppo dispositivo di chiusura della batteria non è fissata al gruppo dispositivo di chiusura e può essere facilmente malriposta. Quando si rimuove il gruppo dispositivo di chiusura della batteria, collocare la molla in un luogo sicuro finché il dispositivo di chiusura è pronto per la reinstallazione.
16. Sollevare il gruppo dispositivo di chiusura della batteria estraendolo dal computer e sganciare la molla del gruppo dispositivo di chiusura della batteria.
17.  **AVVISO:** Prima di rimuovere il pulsante di sblocco della batteria, osservare l'orientamento del pulsante per garantire la corretta installazione quando viene ricollocato il pulsante.
17. Rimuovere la vite con rondella M2dal pulsante di sblocco della batteria.



1	vite con rondella M2	2	vite M2 x 3 mm
3	gruppo dispositivo di chiusura della batteria	4	vite della staffa di allineamento
5	staffa di allineamento	6	pulsante di sblocco della batteria
7	molla del gruppo dispositivo di chiusura della batteria		

Ricollocamento del gruppo dispositivo di chiusura della batteria

⚠ ATTENZIONE: Prima di iniziare la seguente procedura, seguire le istruzioni di sicurezza spedite assieme al computer.

👉 AVVISO: Assicurarsi che il gruppo dispositivo di chiusura della batteria sia correttamente orientato. Quando s'installa il gruppo, è necessario rivolgere verso l'alto la dentellatura della vite.

📌 N.B. Questa procedura presume che si sia completata prima la procedura di rimozione.

1. Assicurarsi che la molla del gruppo dispositivo di chiusura della batteria venga montata correttamente sul montante della guida del gruppo dispositivo di chiusura della batteria.
 2. Allineare il pulsante di sblocco della batteria al foro nel gruppo dispositivo di chiusura della batteria, quindi premere il pulsante in posizione.
 3. Ricollocare la vite con rondella M2 che mantiene il pulsante di sblocco della batteria nel gruppo dispositivo di chiusura della batteria.
 4. Allineare il montante della guida al gruppo dispositivo di chiusura della batteria con la scanalatura alla base del computer, abbassare quindi il gruppo dispositivo di chiusura in posizione.
- 👉 AVVISO:** Il pulsante di sblocco della batteria è calettato per garantire il corretto allineamento. Se si sente resistenza, controllare l'allineamento del pulsante di sblocco.
5. Ricollocare la vite M2 x 3 mm che fissa il gruppo dispositivo di chiusura della batteria.
 6. Posizionare la staffa di allineamento e ricollocare la vite M2 x 3 mm che fissa la staffa alla base del computer.
 7. Collegare il cavo del modulo di alimentazione c.c. alla scheda di sistema (consultare [Ricollocamento del modulo di alimentazione c.c.](#)).
 8. Ricollocare la scheda di sistema (consultare [Ricollocamento del gruppo scheda di sistema](#)).
 9. Ricollocare l'unità ottica (consultare [Ricollocamento dell'unità ottica](#)).
 10. Collegare il cavo che fissa la scheda interna con la tecnologia wireless Bluetooth alla scheda di sistema (consultare [Ricollocamento della scheda](#)).
 11. Ricollocare il palm rest (consultare [Ricollocamento del palm rest](#)).
 12. Ricollocare il gruppo schermo (consultare [Ricollocamento del gruppo schermo](#)).
 13. Ricollocare la tastiera (consultare [Ricollocamento della tastiera](#)).
 14. Ricollocare il coperchio del cardine (consultare [Ricollocamento del coperchio del cardine](#)).

15. Ricollocare la ventola (consultare [Ricollocamento della ventola](#)).
16. Ricollocare il disco rigido (consultare [Ricollocamento del disco rigido](#)).
17. Ricollocare la scheda WLAN (consultare [Ricollocamento di una scheda WLAN](#)).

[Torna alla pagina Sommario](#)

[Torna alla pagina Sommario](#)

Memoria

Manuale di servizio

- [Rimozione di un modulo di memoria](#)
- [Ricollocamento di un modulo di memoria](#)

Il computer dispone di due connettori SODIMM accessibili dall'utente, a cui si accede dal fondo del computer.

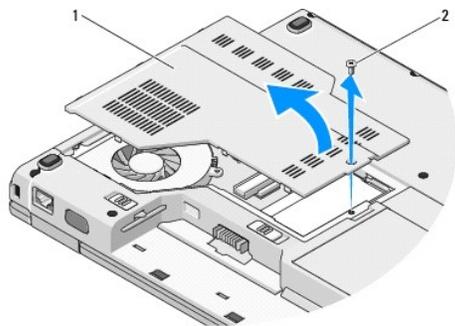
È possibile aumentare la memoria del computer installando moduli di memoria sulla scheda di sistema. Consultare "Specifiche" nella *Guida all'installazione e alla consultazione rapida* per informazioni sulla memoria supportata dal computer. Installare solo moduli di memoria progettati per il computer.

 **N.B.** I moduli di memoria acquistati dalla Dell sono coperti dalla garanzia del computer.

Rimozione di un modulo di memoria

 **ATTENZIONE:** Prima di iniziare una qualsiasi delle procedure nella presente sezione, seguire le istruzioni di sicurezza spedite con il computer.

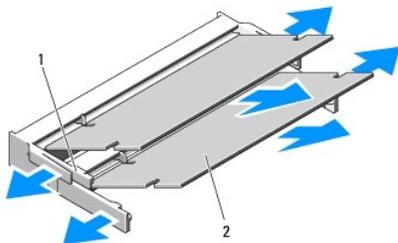
1. Seguire le procedure descritte in [Interventi preliminari sui componenti interni del computer](#).
2. Chiudere lo schermo e capovolgere il computer.
3. Rimuovere la vite M2,5 x 5 mm che fissa il coperchio della memoria, rimuovere il coperchio e metterlo da parte.



1	coperchio della memoria	2	vite M2,5 x 5 mm
---	-------------------------	---	------------------

 **AVVISO:** Per evitare danni al connettore del modulo di memoria, non usare strumenti per allargare i fermagli di fissaggio del modulo di memoria.

4. Usando le punte delle dita per distanziare con cura i fermagli di fissaggio su ciascuna estremità del connettore dei moduli di memoria fino a far scattare il modulo di memoria fuori sede.
5. Rimuovere il modulo di memoria dal connettore.



1	linguetta	2	tacca
---	-----------	---	-------

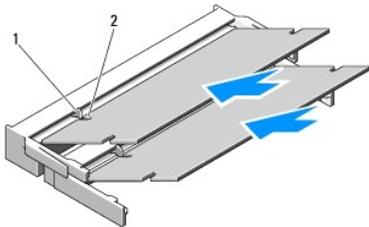
Ricollocamento di un modulo di memoria

⚠ ATTENZIONE: Prima di iniziare una qualsiasi delle procedure nella presente sezione, seguire le istruzioni di sicurezza spedite con il computer.

🔧 N.B. Questa procedura presume che si sia completata prima la procedura di rimozione.

1. Allineare la tacca nel connettore del bordo del modulo con la linguetta nello slot del connettore.
2. Far scivolare saldamente il modulo nello slot con un'angolazione di 45 gradi, quindi ruotarlo verso il basso fino al completo inserimento. Se non si sente lo scatto, rimuovere il modulo e reinstallarlo.

🔧 N.B. Se il modulo di memoria non viene installato correttamente, il computer non si avvia. Questo guasto non viene indicato da alcun messaggio di errore.



1	linguetta	2	tacca
---	-----------	---	-------

🔧 AVVISO: Se è difficile chiudere il coperchio, rimuovere il modulo e reinstallarlo. Forzare la chiusura del coperchio potrebbe danneggiare il computer.

3. Ricollocare il coperchio della memoria e serrare la vite.
4. Inserire la batteria nell'alloggiamento della batteria o collegare l'adattatore c.a. al computer e a una presa elettrica.
5. Accendere il computer.

All'avvio, il computer rileva la memoria aggiuntiva e aggiorna automaticamente le informazioni sulla configurazione del sistema.

Per confermare la quantità di memoria installata nel computer:

1. Nel sistema operativo Microsoft® Windows® XP, fare clic con il pulsante destro del mouse sull'icona **Risorse del computer** sul desktop, e fare clic su **Proprietà** → **Generale**.
1. In Microsoft Windows Vista®, fare clic su **Start** → **Help and Support** (Guida e supporto tecnico) → **Dell System Information** (Informazioni sul computer).

[Torna alla pagina Sommario](#)

[Torna alla pagina Sommario](#)

Scheda di rete locale wireless (WLAN, Wireless Local Area Network)

Manuale di servizio

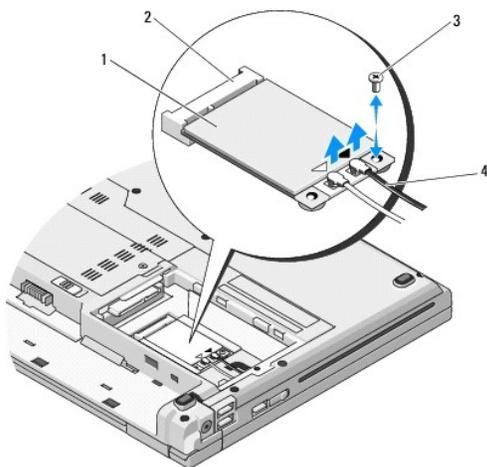
- [Rimozione di una scheda WLAN](#)
- [Ricollocamento di una scheda WLAN](#)

⚠ ATTENZIONE: Prima di iniziare una qualsiasi delle procedure nella presente sezione, seguire le istruzioni di sicurezza spedite con il computer.

Il computer supporta una scheda WLAN. Se la scheda WLAN è stata ordinata insieme al computer, la scheda è già installata.

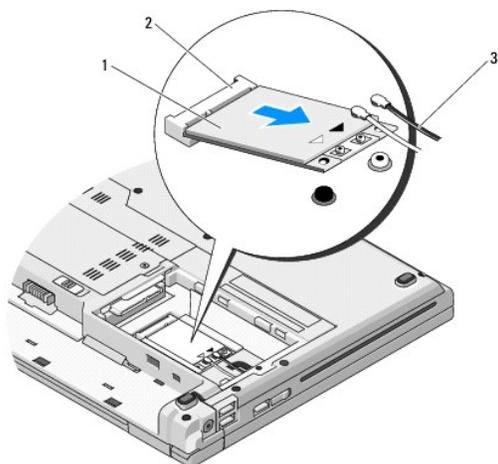
Rimozione di una scheda WLAN

1. Seguire le procedure descritte in [Interventi preliminari sui componenti interni del computer](#).
2. Capovolgere il computer.
3. Rimuovere il disco rigido (consultare [Rimozione del disco rigido](#)).
4. Rimuovere la vite M2 x 3 mm che fissa la scheda WLAN.



1	scheda WLAN	2	connettore della scheda di sistema
3	vite M2 x 3 mm	4	cavi dell'antenna (2)

5. Far scorrere la scheda WLAN estraendola dal relativo connettore della scheda di sistema con un'angolazione di 45 gradi.
6. Scollegare i due cavi dell'antenna dalla scheda WLAN.



1	scheda WLAN	2	connettore della scheda di sistema
3	cavi dell'antenna (2)		

Ricollocamento di una scheda WLAN

- ➔ **AVVISO:** I connettori sono calettati per garantire il corretto inserimento. Se si incontra resistenza, controllare i connettori sulla scheda e sulla scheda di sistema e riallineare la scheda.
- ➔ **AVVISO:** Per evitare di danneggiare la scheda WLAN, mai porre i cavi sotto la scheda.
- 🔪 **N.B.** Questa procedura presume che si sia completata prima la procedura di rimozione.

1. Inserire il connettore della scheda WLAN nel connettore della scheda di sistema con un'angolazione di 45 gradi.
2. Collegare i cavi dell'antenna alla scheda WLAN che si sta installando.

Se la scheda WLAN ha due triangoli sull'etichetta (bianco e nero), collegare il cavo dell'antenna bianco al connettore denominato "main" (triangolo bianco) e collegare il cavo dell'antenna nero al connettore denominato "aux" (triangolo nero).

Se la scheda WLAN ha tre triangoli sull'etichetta (bianco, nero e grigio), collegare il cavo dell'antenna bianco al triangolo bianco, collegare il cavo dell'antenna nero al triangolo nero e collegare il cavo dell'antenna grigio al triangolo grigio.

3. Ricollocare la vite M2 x 3 mm che fissa la scheda WLAN.
4. Ricollocare il disco rigido (consultare [Ricollocamento del disco rigido](#)).

[Torna alla pagina Sommario](#)

Unità ottica

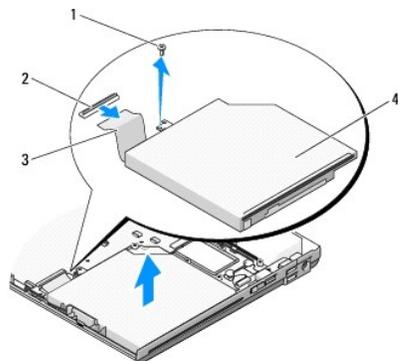
Manuale di servizio

- [Rimozione dell'unità ottica](#)
- [Ricollocamento dell'unità ottica](#)

Rimozione dell'unità ottica

⚠ ATTENZIONE: Prima di iniziare una qualsiasi delle procedure nella presente sezione, seguire le istruzioni di sicurezza spedite con il computer.

1. Seguire le procedure descritte in [Interventi preliminari sui componenti interni del computer](#).
2. Rimuovere il disco rigido (consultare [Rimozione del disco rigido](#)).
3. Rimuovere la scheda WLAN (consultare [Rimozione di una scheda WLAN](#)).
4. Rimuovere il coperchio del cardine (consultare [Rimozione del coperchio del cardine](#)).
5. Rimuovere la tastiera (consultare [Rimozione della tastiera](#)).
6. Rimuovere il gruppo schermo (consultare [Rimozione del gruppo schermo](#)).
7. Rimuovere il palm rest (consultare [Rimozione del palm rest](#)).
8. Rimuovere la vite M2 x 5 mm dall'unità ottica.
9. Sollevare l'estremità posteriore dell'unità estraendola e scollegare il cavo dell'unità ottica dal connettore sulla scheda di sistema.



1	vite M2 x 5 mm	2	connettore dell'unità ottica
3	cavo dell'unità ottica	4	unità ottica

Ricollocamento dell'unità ottica

⚠ ATTENZIONE: Prima di iniziare una qualsiasi delle procedure nella presente sezione, seguire le istruzioni di sicurezza spedite con il computer.

🔧 N.B. Questa procedura presume che si sia completata prima la procedura di rimozione.

1. Collegare il cavo dell'unità ottica al connettore sulla scheda di sistema.
2. Ricollocare la vite M2 x 5 mm per fissare l'unità ottica alla scheda di sistema.

3. Ricollocare il palm rest (consultare [Ricollocamento del palm rest](#)).
 4. Ricollocare il gruppo schermo (consultare [Ricollocamento del gruppo schermo](#)).
 5. Ricollocare la tastiera (consultare [Ricollocamento della tastiera](#)).
 6. Ricollocare il coperchio del cardine (consultare [Ricollocamento del coperchio del cardine](#)).
 7. Ricollocare la scheda WLAN (consultare [Ricollocamento di una scheda WLAN](#)).
 8. Ricollocare il disco rigido (consultare [Ricollocamento del disco rigido](#)).
-

[Torna alla pagina Sommario](#)

[Torna alla pagina Sommario](#)

Palm rest

Manuale di servizio

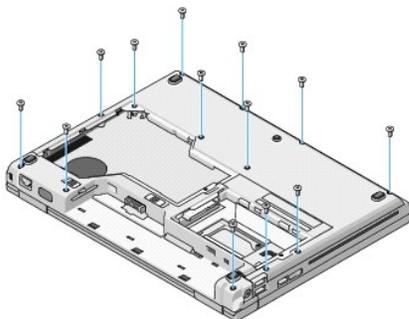
- [Rimozione del palm rest](#)
- [Ricollocamento del palm rest](#)

Rimozione del palm rest

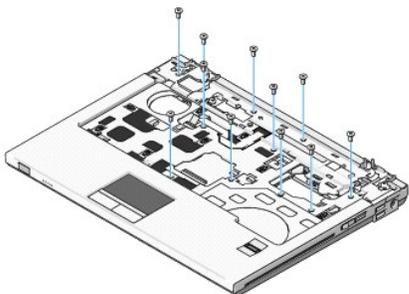
⚠ ATTENZIONE: Prima di iniziare la seguente procedura, seguire le istruzioni di sicurezza spedite assieme al computer.

1. Seguire le procedure descritte in [Interventi preliminari sui componenti interni del computer](#).
2. Rimuovere il disco rigido (consultare [Rimozione del disco rigido](#)).
3. Rimuovere la scheda WLAN (consultare [Rimozione di una scheda WLAN](#)).
4. Rimuovere il coperchio della memoria (consultare [Rimozione di un modulo di memoria](#)).
5. Rimuovere il coperchio del cardine (consultare [Rimozione del coperchio del cardine](#)).
6. Rimuovere la tastiera (consultare [Rimozione della tastiera](#)).
7. Rimuovere il gruppo schermo (consultare [Rimozione del gruppo schermo](#)).
8. Rimuovere le tredici viti M2,5 x 8 mm dal fondo del computer.

🔧 N.B. Le posizioni delle viti potrebbero leggermente variare sul computer.



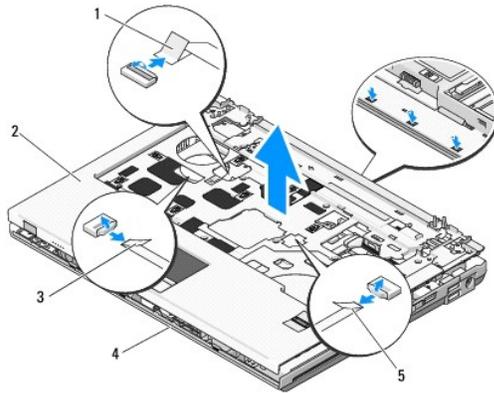
9. Rovesciare il computer e rimuovere le nove viti M2,5 x 5 mm e le due viti M2 x 3 mm che fissano la parte superiore del palm rest.



10. Scollegare il connettore della pulsantiera multimediale dal connettore sulla scheda di sistema.

➡ **AVVISO:** Non usare forza eccessiva per separare il palm rest dal computer. Se si incontra resistenza, piegare delicatamente o applicare pressione sul palm rest, oppure spostarsi lungo il bordo, lavorando lontani dall'area di resistenza, fino a liberare il palm rest.

11. Scollegare il connettore del lettore di impronte digitali e il connettore del touchpad dalla scheda di sistema.
12. Muovendosi da sinistra a destra, sollevare con attenzione il palm rest lungo il bordo posteriore, accanto alle staffe dei cardini, e sollevare delicatamente il palm rest.



1	connettore della pulsantiera multimediale	2	palm rest
3	connettore del touchpad	4	base del computer
5	connettore del lettore di impronte digitali		

Ricollocamento del palm rest

⚠ **ATTENZIONE:** Prima di iniziare la seguente procedura, seguire le istruzioni di sicurezza spedite assieme al computer.

➡ **AVVISO:** Accertarsi che il cavo del touchpad e il cavo della scheda interna con tecnologia wireless Bluetooth®, siano instradati correttamente prima di far scattare il palm rest in posizione.

🔧 **N.B.** Questa procedura presume che si sia completata prima la procedura di rimozione.

1. Allineare il palm rest alla base del computer e farla scattare delicatamente in posizione.
2. Collegare il connettore del lettore di impronte digitali e il connettore del touchpad alla scheda di sistema.
3. Collegare il connettore della pulsantiera multimediale alla scheda di sistema.
4. Ricollocare le nove viti M2,5 x 5 mm e le due viti M2 x 3 mm sulla parte superiore del palm rest.
5. Capovolgere il computer e ricollocare le tredici viti M2,5 x 8 mm sulla base del computer per fissare il palm rest.
6. Ricollocare il gruppo schermo (consultare [Ricollocamento del gruppo schermo](#)).
7. Ricollocare la tastiera (consultare [Ricollocamento della tastiera](#)).
8. Ricollocare il coperchio del cardine (consultare [Ricollocamento del coperchio del cardine](#)).
9. Ricollocare il coperchio della memoria (consultare [Ricollocamento di un modulo di memoria](#)).
10. Ricollocare la scheda WLAN (consultare [Ricollocamento di una scheda WLAN](#)).
11. Ricollocare il disco rigido (consultare [Ricollocamento del disco rigido](#)).

[Torna alla pagina Sommario](#)

Modulo di alimentazione c.c.

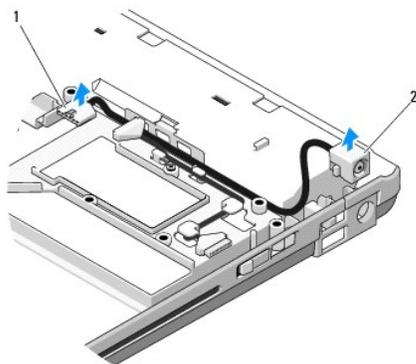
Manuale di servizio

- [Rimozione del modulo di alimentazione c.c.](#)
- [Ricollocamento del modulo di alimentazione c.c.](#)

Rimozione del modulo di alimentazione c.c.

⚠ ATTENZIONE: Prima di iniziare la seguente procedura, seguire le istruzioni di sicurezza spedite assieme al computer.

1. Seguire le procedure descritte in [Interventi preliminari sui componenti interni del computer](#).
2. Rimuovere il disco rigido (consultare [Rimozione del disco rigido](#)).
3. Rimuovere la scheda WLAN (consultare [Rimozione di una scheda WLAN](#)).
4. Rimuovere la ventola (consultare [Rimozione della ventola](#)).
5. Rimuovere il coperchio del cardine (consultare [Rimozione del coperchio del cardine](#)).
6. Rimuovere la tastiera (consultare [Rimozione della tastiera](#)).
7. Rimuovere il gruppo schermo (consultare [Rimozione del gruppo schermo](#)).
8. Rimuovere il palm rest (consultare [Rimozione del palm rest](#)).
9. Scollegare il cavo che fissa la scheda interna con la tecnologia wireless Bluetooth® alla scheda di sistema (consultare [Rimozione della scheda](#)).
10. Rimuovere l'unità ottica (consultare [Rimozione dell'unità ottica](#)).
11. Rimuovere la scheda secondaria USB (consultare [Rimozione della scheda secondaria USB](#)).
12. Rimuovere la scheda di sistema (consultare [Rimozione del gruppo scheda di sistema](#)).
13. Scollegare il connettore del modulo di alimentazione c.c. dalla scheda di sistema.
14. Sollevare il modulo di alimentazione c.c. estraendolo dal computer.



1	connettore del modulo di alimentazione c.c.	2	Modulo di alimentazione c.c.
---	---	---	------------------------------

Ricollocamento del modulo di alimentazione c.c.

 **ATTENZIONE:** Prima di iniziare la seguente procedura, seguire le istruzioni di sicurezza spedite assieme al computer.

 **N.B.** Questa procedura presume che si sia completata prima la procedura di rimozione.

1. Posizionare il modulo di alimentazione c.c. nel computer e collegare il connettore del modulo di alimentazione c.c. alla scheda di sistema.
2. Ricollocare la scheda di sistema (consultare [Ricollocamento del gruppo scheda di sistema](#)).
3. Ricollocare la scheda secondaria USB (consultare [Ricollocamento della scheda secondaria USB](#)).
4. Ricollocare l'unità ottica (consultare [Ricollocamento dell'unità ottica](#)).
5. Collegare il cavo che fissa la scheda con la tecnologia wireless Bluetooth® alla scheda di sistema (consultare [Ricollocamento della scheda](#)).
6. Ricollocare il palm rest (consultare [Ricollocamento del palm rest](#)).
7. Ricollocare il gruppo schermo (consultare [Ricollocamento del gruppo schermo](#)).
8. Ricollocare la tastiera (consultare [Ricollocamento della tastiera](#)).
9. Ricollocare il coperchio del cardine (consultare [Ricollocamento del coperchio del cardine](#)).
10. Ricollocare la tastiera (consultare [Ricollocamento della ventola](#)).
11. Ricollocare la scheda WLAN (consultare [Ricollocamento di una scheda WLAN](#)).
12. Ricollocare il disco rigido (consultare [Ricollocamento del disco rigido](#)).

[Torna alla pagina Sommario](#)

[Torna alla pagina Sommario](#)

Pulsantiera multimediale e di alimentazione

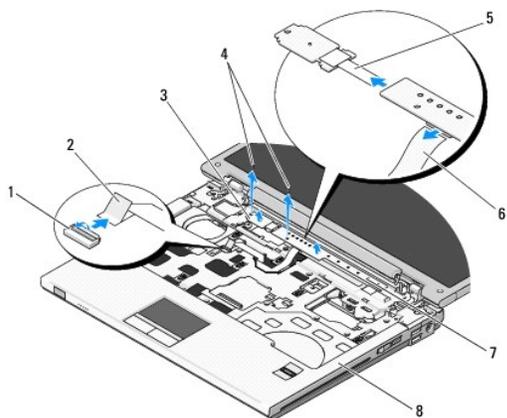
Manuale di servizio

- [Rimozione della pulsantiera multimediale e di alimentazione](#)
- [Ricollocamento delle pulsantiere multimediale e di alimentazione](#)

Rimozione della pulsantiera multimediale e di alimentazione

- ⚠ **ATTENZIONE:** Prima di iniziare una qualsiasi delle procedure nella presente sezione, seguire le istruzioni di sicurezza spedite con il computer.
- 🔄 **AVVISO:** È necessario rimuovere la pulsantiera multimediale e di alimentazione e reinstallarle come un'unica unità.

1. Seguire le procedure descritte in [Interventi preliminari sui componenti interni del computer](#).
2. Rimuovere il coperchio del cardine (consultare [Rimozione del coperchio del cardine](#)).
3. Rimuovere la tastiera (consultare [Rimozione della tastiera](#)).
4. Scollegare il cavo della pulsantiera multimediale dalla scheda di sistema.
5. Rimuovere la vite M2 x 3 mm che fissa la pulsantiera di alimentazione al palm rest.
6. Rimuovere la vite M2 x 3 mm che fissa la pulsantiera multimediale al palm rest.
7. Far scorrere la pulsantiera di alimentazione verso sinistra e sollevare la pulsantiera multimediale e di alimentazione estraendole dal computer in un movimento.
8. Scollegare il cavo della pulsantiera di alimentazione dal connettore sul fondo della pulsantiera multimediale.



1	connettore della scheda di sistema	2	cavo della pulsantiera multimediale
3	pulsantiera di alimentazione	4	viti M2 x 3 mm (2)
5	cavo della pulsantiera di alimentazione	6	cavo della pulsantiera multimediale
7	pannello multimediale	8	palm rest

Ricollocamento delle pulsantiere multimediale e di alimentazione

- ⚠ **ATTENZIONE:** Prima di iniziare una qualsiasi delle procedure nella presente sezione, seguire le istruzioni di sicurezza spedite con il computer.
- 🔄 **AVVISO:** È necessario rimuovere la pulsantiera multimediale e di alimentazione e reinstallarle come un'unica unità.

 **N.B.** Questa procedura presume che si sia completata prima la procedura di rimozione.

1. Collegare il cavo della pulsantiera di alimentazione al connettore sul fondo della pulsantiera multimediale.
2. Far scorrere la pulsantiera di alimentazione verso destra, posizionandola sotto le linguette sul palm rest e allineando i fori delle viti.
3. Far scorrere la pulsantiera multimediale verso destra, allineandola sotto la linguetta sul palm rest e allineando i fori delle viti.
4. Ricollocare la vite M2 x 3 mm che fissa la pulsantiera di alimentazione al palm rest.
5. Ricollocare la vite M2 x 3 mm che fissa la pulsantiera multimediale al palm rest.
6. Collegare il cavo della pulsantiera multimediale al connettore sulla scheda di sistema.
7. Ricollocare la tastiera (consultare [Ricollocamento della tastiera](#)).
8. Ricollocare il coperchio del cardine (consultare [Ricollocamento del coperchio del cardine](#)).

[Torna alla pagina Sommario](#)

Gruppo altoparlanti

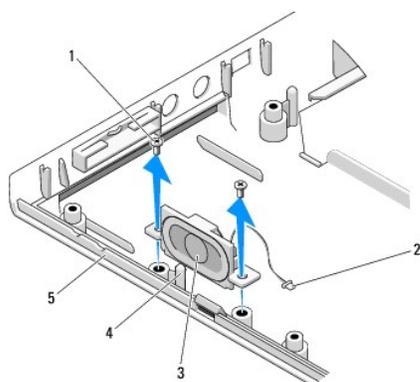
Manuale di servizio

- [Rimozione del gruppo altoparlanti](#)
- [Ricollocamento del gruppo altoparlanti](#)

Rimozione del gruppo altoparlanti

⚠ ATTENZIONE: Prima di iniziare la seguente procedura, seguire le istruzioni di sicurezza spedite assieme al computer.

1. Seguire le procedure descritte in [Interventi preliminari sui componenti interni del computer](#).
2. Rimuovere il disco rigido (consultare [Rimozione del disco rigido](#)).
3. Rimuovere la scheda WLAN (consultare [Rimozione di una scheda WLAN](#)).
4. Rimuovere la ventola (consultare [Rimozione della ventola](#)).
5. Rimuovere il coperchio del cardine (consultare [Rimozione del coperchio del cardine](#)).
6. Rimuovere la tastiera (consultare [Rimozione della tastiera](#)).
7. Rimuovere il gruppo schermo (consultare [Rimozione del gruppo schermo](#)).
8. Rimuovere il palm rest (consultare [Rimozione del palm rest](#)).
9. Scollegare il cavo che fissa la scheda interna con la tecnologia wireless Bluetooth® alla scheda di sistema (consultare [Rimozione della scheda](#)).
10. Rimuovere l'unità ottica (consultare [Rimozione dell'unità ottica](#)).
11. Rimuovere la scheda di sistema (consultare [Rimozione del gruppo scheda di sistema](#)).
12. Rimuovere le due viti M2,5 x 5 mm che fissano il gruppo altoparlanti alla base del computer.
13. Rimuovere il gruppo altoparlanti.



1	viti M2,5 x 5 mm (2)	2	connettore degli altoparlanti
3	gruppo altoparlanti	4	montante della guida
5	base del computer		

Ricollocamento del gruppo altoparlanti

 **ATTENZIONE:** Prima di iniziare la seguente procedura, seguire le istruzioni di sicurezza spedite assieme al computer.

 **N.B.** Questa procedura presume che si sia completata prima la procedura di rimozione.

1. Allineare i fori della guida nel gruppo altoparlanti con i montanti della guida sulla base del computer, quindi abbassare il gruppo in posizione.
2. Ricollocare le due viti M2,5 x 5 mm per fissare il gruppo altoparlanti alla base del computer.
3. Ricollocare la scheda di sistema (consultare [Ricollocamento del gruppo scheda di sistema](#)).
4. Ricollocare l'unità ottica (consultare [Ricollocamento dell'unità ottica](#)).
5. Collegare il cavo che fissa la scheda interna con il cavo della tecnologia wireless Bluetooth alla scheda di sistema (consultare [Ricollocamento della scheda](#)).
6. Ricollocare il palm rest (consultare [Ricollocamento del palm rest](#)).
7. Ricollocare il gruppo schermo (consultare [Ricollocamento del gruppo schermo](#)).
8. Ricollocare la tastiera (consultare [Ricollocamento della tastiera](#)).
9. Ricollocare il coperchio del cardine (consultare [Ricollocamento del coperchio del cardine](#)).
10. Ricollocare la tastiera (consultare [Ricollocamento della ventola](#)).
11. Ricollocare la scheda WLAN (consultare [Ricollocamento di una scheda WLAN](#)).
12. Ricollocare il disco rigido (consultare [Ricollocamento del disco rigido](#)).

[Torna alla pagina Sommario](#)

[Torna alla pagina Sommario](#)

Gruppo scheda di sistema

Manuale di servizio

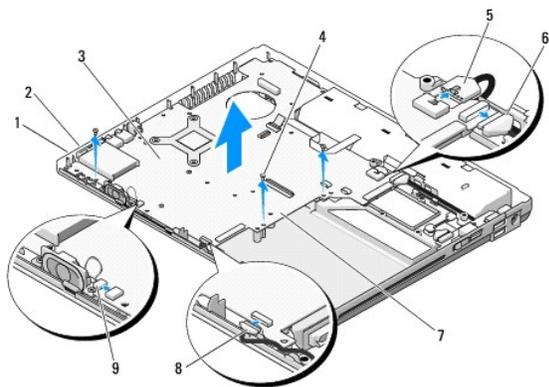
- [Rimozione del gruppo scheda di sistema](#)
- [Ricollocamento del gruppo scheda di sistema](#)

Il chip del BIOS della scheda di sistema contiene il Service Tag, che è anche visibile su un'etichetta del codice a barre sulla base del computer. Il kit di ricambio per la scheda di sistema comprende supporti che forniscono un'utilità per il trasferimento del Service Tag alla scheda di sistema di ricambio.

Rimozione del gruppo scheda di sistema

⚠ ATTENZIONE: Prima di iniziare la seguente procedura, seguire le istruzioni di sicurezza spedite assieme al computer.

1. Seguire le procedure descritte in [Interventi preliminari sui componenti interni del computer](#).
2. Rimuovere il disco rigido (consultare [Rimozione del disco rigido](#)).
3. Rimuovere la scheda WLAN (consultare [Rimozione di una scheda WLAN](#)).
4. Rimuovere la ventola (consultare [Rimozione della ventola](#)).
5. Rimuovere il coperchio del cardine (consultare [Rimozione del coperchio del cardine](#)).
6. Rimuovere la tastiera (consultare [Rimozione della tastiera](#)).
7. Rimuovere il gruppo schermo (consultare [Rimozione del gruppo schermo](#)).
8. Rimuovere il palm rest (consultare [Rimozione del palm rest](#)).
9. Rimuovere la scheda interna con tecnologia wireless Bluetooth®, se installata (consultare [Rimozione della scheda](#)).
10. Rimuovere l'unità ottica (consultare [Rimozione dell'unità ottica](#)).
11. Scollegare il cavo della scheda secondaria USB dalla scheda di sistema.
12. Scollegare il cavo di alimentazione c.c. dalla scheda di sistema.
13. Scollegare il cavo degli altoparlanti dalla scheda di sistema.
14. Rimuovere eventuali schede o protezioni che potrebbero essere installate nello slot per ExpressCard o nello slot per schede 8 in 1.
15. Rimuovere le tre viti M2,5 x 5 mm dalla scheda di sistema.
16. Sollevare il bordo destro della scheda di sistema, quindi sollevare con cura la scheda di sistema estraendola dal computer.



1	slot per ExpressCard	2	slot schede 8 in 1
3	scheda di sistema	4	viti della scheda di sistema M2,5 x 5 mm (3)
5	connettore del cavo di alimentazione c.c.	6	connettore del cavo della scheda secondaria USB
7	lato destro della scheda di sistema	8	scheda interna con connettore del cavo della tecnologia Bluetooth
9	connettore del cavo degli altoparlanti		

Ricollocamento del gruppo scheda di sistema

 **ATTENZIONE:** Prima di iniziare la seguente procedura, seguire le istruzioni di sicurezza spedite assieme al computer.

 **AVVISO:** Assicurarsi che eventuali cavi allentati non rimangano intrappolati sotto la scheda di sistema.

 **N.B.** Questa procedura presume che si sia completata prima la procedura di rimozione.

1. Inserire il lato sinistro della scheda di sistema nella base del computer obliquamente, finché i connettori sulla scheda di sistema vengano allineati ai fori sulla base del computer, quindi abbassare con cura la scheda di sistema in posizione.
 2. Ricollocare le tre viti M2,5 x 5 mm sulla scheda di sistema.
 3. Ricollocare eventuali protezioni rimosse dallo slot per ExpressCard o dallo slot per schede 8 in 1.
 4. Collegare il cavo degli altoparlanti al connettore sulla scheda di sistema.
 5. Collegare il cavo di alimentazione c.c. al connettore sulla scheda di sistema.
 6. Collegare il cavo della scheda secondaria USB al connettore sulla scheda di sistema.
 7. Ricollocare l'unità ottica (consultare [Ricollocamento dell'unità ottica](#)).
 8. Ricollocare la scheda interna con tecnologia wireless Bluetooth, se presente (consultare [Ricollocamento della scheda](#)).
 9. Ricollocare il palm rest (consultare [Ricollocamento del palm rest](#)).
 10. Ricollocare il gruppo schermo (consultare [Ricollocamento del gruppo schermo](#)).
 11. Ricollocare la tastiera (consultare [Ricollocamento della tastiera](#)).
 12. Ricollocare il coperchio del cardine (consultare [Ricollocamento del coperchio del cardine](#)).
 13. Ricollocare la ventola (consultare [Ricollocamento della ventola](#)).
 14. Ricollocare la scheda WLAN (consultare [Ricollocamento di una scheda WLAN](#)).
 15. Ricollocare il disco rigido (consultare [Ricollocamento del disco rigido](#)).
-  **AVVISO:** Prima di accendere il computer, ricollocare tutte le viti e assicurarsi che non rimangano viti sparse all'interno del computer. In caso contrario, si potrebbero causare danni al computer.
16. Accendere il computer.
-  **N.B.** Se si utilizza un supporto del programma di aggiornamento del BIOS per ripristinare il BIOS, premere <F12> prima di inserire il supporto al fine di impostare il computer per avviarsi dal supporto solo una volta, altrimenti è necessario accedere al programma di installazione di sistema per modificare l'ordine di avvio predefinito.
17. Aggiornare il BIOS per ripristinarlo (consultare [Ripristino del BIOS](#) per maggiori informazioni).
 18. Accedere al programma di installazione di sistema per aggiornare il BIOS alla nuova scheda di sistema, con il Service Tag del computer. Per informazioni sul programma di installazione di sistema, consultare la *Guida alla tecnologia Dell™* nel computer oppure all'indirizzo support.dell.com.

[Torna alla pagina Sommario](#)

[Torna alla pagina Sommario](#)

Risoluzione dei problemi

Manuale di servizio

- [Strumenti per la risoluzione dei problemi](#)
- [Soluzione dei problemi](#)
- [Servizio di aggiornamento tecnico della Dell™](#)
- [Utilità Dell Support](#)

Strumenti per la risoluzione dei problemi

Indicatori della diagnostica

⚠ ATTENZIONE: Prima di iniziare una qualsiasi delle procedure nella presente sezione, seguire le istruzioni di sicurezza spedite con il computer.

Il computer ha tre indicatori di stato della tastiera situati sulla tastiera. Durante il normale funzionamento, gli indicatori di stato della tastiera visualizzano lo stato corrente (*acceso o spento*) delle funzioni Bloc Num, BLOC MAIUSC e Bloc Scorr. Se il computer si avvia senza errori, gli indicatori lampeggiano e poi si spengono. In caso di malfunzionamento del computer, è possibile utilizzare lo stato degli indicatori per identificare il problema.

N.B. Al termine del POST, l'indicatore del Bloc Num resta acceso, in base alle impostazioni del BIOS. Per maggiori informazioni sull'utilizzo del programma di installazione del sistema, consultare la *Guida alla tecnologia Dell™* nel computer o all'indirizzo support.dell.com.

Codici degli indicatori della diagnostica durante il POST (Power-On Self-Test, Auto- test all'accensione)

Per risolvere un problema relativo al computer, leggere la sequenza degli indicatori di stato della tastiera nell'ordine da sinistra a destra (Bloc Num, BLOC MAIUSC, quindi Bloc Scorr). Se il computer non funziona correttamente, i singoli indicatori visualizzano uno stato di *Acceso* ●, *Spento* ○ o *Lampeggiante* ✱.

Combinazione di indicatori	Descrizione del problema	Soluzione consigliata
○ ✱ ✱	Non è stato rilevato alcun modulo di memoria.	<ol style="list-style-type: none">1 Se sono installati due o più moduli di memoria, rimuoverli (consultare Rimozione di un modulo di memoria), quindi reinstallare un modulo (consultare Ricollocamento di un modulo di memoria), quindi riavviare il sistema. Se il computer si avvia normalmente, continuare ad installare moduli di memoria aggiuntivi (uno alla volta) fino a quando si individua il modulo difettoso o si reinstallano tutti i moduli senza errori.1 Se disponibile, installare nel computer memoria funzionante dello stesso tipo (consultare Memoria).1 Se il problema persiste, contattare il supporto della Dell.
○ ✱ ○	I moduli di memoria vengono rilevati, ma si è verificato un errore della memoria.	<ol style="list-style-type: none">1 Se sono installati due o più moduli di memoria, rimuoverli (consultare Rimozione di un modulo di memoria), quindi reinstallare un modulo (consultare Ricollocamento di un modulo di memoria), quindi riavviare il sistema. Se il computer si avvia normalmente, continuare ad installare moduli di memoria aggiuntivi (uno alla volta) fino a quando si individua il modulo difettoso o si reinstallano tutti i moduli senza errori.1 Se disponibile, installare nel computer memoria funzionante dello stesso tipo (consultare Memoria).1 Se il problema persiste, contattare il supporto della Dell.
✱ ○ ○	Si è verificato un possibile guasto al processore.	<ol style="list-style-type: none">1 Riposizionare il processore (consultare Rimozione del modulo del processore).1 Se il problema persiste, contattare il supporto della Dell.
✱ ✱ ○	Si è verificato un possibile guasto alla scheda grafica/al video.	<ol style="list-style-type: none">1 Riposizionare eventuali schede grafiche installate.1 Se disponibile, installare nel computer una scheda grafica funzionante.1 Se il problema persiste, contattare il supporto della Dell.
✱ ○ ✱	Si è verificato un possibile guasto allo schermo.	<ol style="list-style-type: none">1 Riposizionare il cavo dello schermo (consultare Rimozione del gruppo schermo).1 Se il problema persiste, contattare il supporto della Dell.
✱ ✱ ○	Si è verificato un possibile guasto alla tastiera.	<ol style="list-style-type: none">1 Riposizionare la tastiera (consultare Rimozione della tastiera).1 Se disponibile, collegare una tastiera esterna.1 Se il problema persiste, contattare il supporto della Dell.
	Si è verificato un possibile	<ol style="list-style-type: none">1 Rimuovere eventuali dispositivi USB.

	guasto al controller USB.	1 Se il problema persiste, contattare il supporto della Dell.
---	---------------------------	---

Hardware Troubleshooter (Risoluzione dei problemi relativi all'hardware)

Se non viene rilevato un dispositivo durante l'installazione del sistema operativo o se viene rilevato ma è configurato in modo errato, è possibile utilizzare Hardware Troubleshooter (Risoluzione dei problemi relativi all'hardware) per risolvere l'incompatibilità.

Windows XP:

1. Fare clic su **Start** → **Guida in linea e supporto tecnico**.
2. Immettere **risoluzione dei problemi relativi all'hardware** nel campo di ricerca e premere <Invio> per iniziare la ricerca.
3. Nella sezione **Risoluzione problemi**, fare clic su **Risoluzione dei problemi relativi all'hardware**.
4. Nell'elenco **Risoluzione dei problemi relativi all'hardware**, selezionare l'opzione che meglio descrive il problema e fare clic su **Avanti** per eseguire gli altri punti della procedura.

Windows Vista®:

1. Fare clic sul pulsante Start di Windows Vista , quindi fare clic su **Help and Support** (Guida e supporto tecnico).
2. Immettere **risoluzione dei problemi relativi all'hardware** nel campo di ricerca e premere <Invio> per iniziare la ricerca.
3. Nei risultati della ricerca, selezionare l'opzione che meglio descrive il problema e proseguire con i punti successivi.

Dell Diagnostics

 **ATTENZIONE:** Prima di iniziare una qualsiasi delle procedure nella presente sezione, seguire le istruzioni di sicurezza spedite con il computer.

Quando usare il programma Dell Diagnostics

Se si verifica un problema relativo al computer, eseguire i controlli descritte in [Soluzione dei problemi](#), quindi eseguire il programma Dell Diagnostics prima di contattare la Dell per assistenza.

Avviare il programma Dell Diagnostics dal disco rigido o dal supporto *Drivers and Utilities* fornito con il computer.

-  **N.B.** Il supporto *Drivers and Utilities* è opzionale e potrebbe non essere spedito con il computer.
-  **N.B.** Il programma Dell Diagnostics funziona solo su computer Dell.

Avvio del programma Dell Diagnostics dal disco rigido

Prima di eseguire il programma Dell Diagnostics, accedere all'installazione del sistema per rivedere le informazioni sulla configurazione del computer e assicurarsi che il dispositivo per cui si desidera eseguire il test, venga visualizzato nell'installazione del sistema e sia attivo. Per maggiori informazioni sull'utilizzo del programma di installazione del sistema, consultare la *Guida alla tecnologia Dell™* nel computer o all'indirizzo support.dell.com.

Il programma Dell Diagnostics si trova in una partizione separata dell'utilità diagnostica nel disco rigido.

-  **N.B.** Se il computer è collegato a un dispositivo di alloggiamento (inserito), scollegarlo. Per istruzioni, consultare la documentazione fornita con il dispositivo di alloggiamento.
-  **N.B.** Se sullo schermo del computer non viene visualizzata alcuna immagine, contattare il supporto della Dell.

1. Accertarsi che il computer sia collegato a una presa elettrica che è nota essere correttamente funzionante.
2. Tenere premuto il tasto <Fn> o il pulsante di disattivazione del volume, quindi accendere il computer.

 **N.B.** In alternativa, è possibile selezionare **Diagnostics** (Diagnostica) dal menu di avvio singolo all'avvio, per avviare la partizione dell'utilità di diagnostica ed eseguire il programma Dell Diagnostics.

Il sistema esegue la Pre-boot System Assessment (PSA, Valutazione sistema preavvio), una serie di test iniziali di scheda di sistema, tastiera, schermo, memoria, disco rigido, ecc.

- o Durante la valutazione, rispondere alle eventuali domande visualizzate.

- o Se durante la verifica del sistema di preavvio vengono rilevati errori, annotare il/ codice/i di errore e contattare il supporto della Dell.
- o Se la **Pre-boot System Assessment (Valutazione sistema preavvio)** è stata completata correttamente, viene visualizzato il seguente messaggio: "Booting Dell Diagnostic Utility Partition. Press any key to continue" (Avvio della partizione dell'utilità di diagnostica. Premere un tasto per continuare).

 **N.B.** Se viene visualizzato un messaggio che indica che non è stata trovata alcuna partizione dell'utilità di diagnostica, eseguire il programma Dell Diagnostics dal supporto *Drivers and Utilities* (consultare [Avvio del programma Dell Diagnostics dal supporto Drivers and Utilities](#)).

3. Premere un tasto per avviare il programma Dell Diagnostics dalla partizione dell'utilità di diagnostica nel disco rigido.

4. Premere <Tab> per selezionare **Test System** (Esegui test sistema), quindi premere <Invio>.

 **N.B.** Si consiglia di selezionare **Test System** (Esegui test sistema) per eseguire un test completo nel sistema. La selezione di **Test Memory** (Esegui test memoria) avvia il test della memoria estesa, che può richiedere fino ad almeno trenta minuti per completarsi. Al completamento del test, registrare i risultati del test, quindi premere qualsiasi tasto per tornare al menu precedente.

5. Nel Main Menu (Menu principale) di Dell Diagnostics, fare clic con il pulsante sinistro del mouse/del touchpad o premere <Tab>, e quindi <Invio>, per selezionare il test che si desidera eseguire (consultare [Main Menu \(Menu principale\) di Dell Diagnostics](#)).

 **N.B.** Annotare eventuali codici di errore e descrizioni del problema esattamente come vengono visualizzate e seguire le istruzioni visualizzate.

6. Al completamento di tutti i test, chiudere la finestra del test per tornare al Main Menu (Menu principale) di Dell Diagnostics.

7. Chiudere la finestra Main Menu (Menu principale) per uscire dal programma Dell Diagnostics e riavviare il sistema.

 **N.B.** Se viene visualizzato un messaggio che indica che non è stata trovata alcuna partizione dell'utilità di diagnostica, eseguire il programma Dell Diagnostics dal supporto *Drivers and Utilities* (consultare [Avvio del programma Dell Diagnostics dal supporto Drivers and Utilities](#)).

Avvio del programma Dell Diagnostics dal supporto Drivers and Utilities

Prima di eseguire il programma Dell Diagnostics, accedere all'Installazione del sistema per rivedere le informazioni sulla configurazione del computer e assicurarsi che il dispositivo per cui si desidera eseguire il test, venga visualizzato nell'Installazione del sistema e sia attivo. Per maggiori informazioni sull'utilizzo del programma di installazione del sistema, consultare la *Guida alla tecnologia Dell™* nel computer o all'indirizzo support.dell.com.

1. Inserire il supporto *Drivers and Utilities* nell'unità ottica.

2. Riavviare il sistema.

3. Quando viene visualizzato il logo DELL, premere immediatamente <F12>.

 **N.B.** Quando un tasto viene tenuto premuto per lunghi periodi di tempo, potrebbe verificarsi un guasto alla tastiera. Per evitare possibili guasti alla tastiera, premere e rilasciare <F12> a intervalli regolari per aprire il Boot Device Menu (Menu Dispositivo di avvio).

Se si attende troppo a lungo e viene visualizzato il logo del sistema operativo, continuare ad attendere fino alla visualizzazione del desktop di Microsoft Windows, quindi arrestare il sistema e riprovare.

4. Quando viene visualizzato l'elenco dei dispositivi di avvio, utilizzare i tasti SU o GIÙ per evidenziare **CD/DVD/CD-RW Drive** (Unità CD/DVD/CD-RW), quindi premere <Invio>.

 **N.B.** L'uso del menu di avvio singolo modifica la sequenza di avvio solo per l'avvio corrente. Al riavvio, il sistema si avvia in base alla sequenza di avvio specificata nell'Installazione del sistema.

5. Premere un qualsiasi tasto per confermare che si desidera avviare da CD/DVD.

Se si attende troppo a lungo e viene visualizzato il logo del sistema operativo, continuare ad attendere fino alla visualizzazione del desktop di Microsoft Windows, quindi arrestare il sistema e riprovare.

6. Digitare 1 per **Run the 32 Bit Dell Diagnostics** (Esegui il programma Dell Diagnostics a 32 bit).

7. Nel **Dell Diagnostics Menu** (Menu di Dell Diagnostics) digitare <1> per selezionare il **Dell 32-bit Diagnostics for Resource CD (graphical user interface)** (Programma Dell Diagnostics a 32 bit per ResourceCD, Interfaccia utente grafica).

8. Premere <Tab> per selezionare **Test System** (Esegui test sistema), quindi premere <Invio>.

 **N.B.** Si consiglia di selezionare **Test System** (Esegui test sistema) per eseguire un test completo nel sistema. La selezione di **Test Memory** (Esegui test memoria) avvia il test della memoria estesa, che può richiedere fino ad almeno trenta minuti per completarsi. Al completamento del test, registrare i risultati del test, quindi premere qualsiasi tasto per tornare al menu precedente.

9. Nel Main Menu (Menu principale) di Dell Diagnostics, fare clic con il pulsante sinistro del mouse/del touchpad o premere <Tab>, e quindi <Invio>, per selezionare il test che si desidera eseguire (consultare [Main Menu \(Menu principale\) di Dell Diagnostics](#)).

 **N.B.** Annotare eventuali codici di errore e le descrizioni del problema esattamente come vengono visualizzate e seguire le istruzioni visualizzate.

10. Al completamento di tutti i test, chiudere la finestra del test per tornare al Main Menu (Menu principale) di Dell Diagnostics.
11. Chiudere la finestra Main Menu (Menu principale) per uscire dal programma Dell Diagnostics e riavviare il sistema.
12. Rimuovere il supporto *Drivers and Utilities* dall'unità ottica.

Main Menu (Menu principale) di Dell Diagnostics

Al termine del caricamento del programma Dell Diagnostics, viene visualizzato il seguente menu:

Opzione	Funzione
Test Memory (Esegui test memoria)	Eseguire il test di memoria autonomo
Test System (Esegui test sistema)	Eseguire la diagnostica del sistema
Exit (Esci)	Uscire dalla diagnostica

Premere <Tab> per selezionare il test che si desidera eseguire, quindi premere <Invio>.

 **N.B.** Si consiglia di selezionare **Test System** (Esegui test sistema) per eseguire un test completo nel sistema. La selezione di **Test Memory** (Esegui test memoria) avvia il test della memoria estesa, che può richiedere fino ad almeno trenta minuti per completarsi. Al completamento del test, registrare i risultati del test, quindi premere qualsiasi tasto per tornare al menu precedente.

Dopo aver selezionato **Test System** (Esegui test sistema), viene visualizzato il seguente menu:

Opzione	Funzione
Express Test (Prova veloce)	Esegue un test rapido dei dispositivi nel sistema. Questa operazione può richiedere tipicamente da 10 a 20 minuti. N.B. Express Test (Prova veloce) non richiede alcuna interazione da parte dell'utente. Eseguire per primo Express Test (Prova veloce) per aumentare la possibilità di tracciare rapidamente un problema.
Extended Test (Prova estesa)	Esegue un controllo approfondito dei dispositivi nel sistema. Questa operazione può richiedere tipicamente 1 ora o più. N.B. Extended Test (Prova estesa) richiede periodicamente l'immissione per rispondere a domande specifiche.
Custom Test (Prova personalizzata)	Da utilizzare per eseguire il test di un dispositivo specifico o per personalizzare i test da eseguire.
Symptom Tree (Struttura dei sintomi)	Questa opzione consente di selezionare i test in base al sintomo del problema che si sta riscontrando. Questa opzione elenca i sintomi più comuni.

 **N.B.** Si consiglia di selezionare **Extended Test** (Prova estesa) per eseguire un controllo più approfondito dei dispositivi nel sistema.

Se si riscontra un problema durante un test, viene visualizzato un messaggio con un codice di errore e una descrizione del problema. Annotare il codice di errore e la descrizione del problema esattamente come vengono visualizzati e seguire le istruzioni visualizzate. Se non è possibile risolvere il problema, contattare la il supporto della Dell.

 **N.B.** Quando si contatta il supporto della Dell, avere a portata di mano il Numero di servizio. Il Numero di servizio del computer si trova nella parte superiore di ciascuna schermata dei test.

Le seguenti schede forniscono ulteriori informazioni per i test eseguiti con l'opzione Custom Test (Test personalizzato) o Symptom Tree (Struttura dei sintomi):

Scheda	Funzione
Results (Risultati)	Visualizza i risultati del test e le eventuali condizioni di errore riscontrate.
Errors (Errori)	Visualizza le condizioni di errore riscontrate, i codici di errore e la descrizione del problema.
Help (Guida)	Descrive il test e gli eventuali requisiti per l'esecuzione del test.
Configuration (Configurazione)	Visualizza la configurazione hardware del dispositivo selezionato. Il programma Dell Diagnostics ottiene le informazioni sulla configurazione di tutti i dispositivi dall'installazione del sistema, dalla

	memoria e da vari test interni, e visualizza le informazioni nell'elenco dei dispositivi nel riquadro sinistro dello schermo.
	N.B. L'elenco dei dispositivi potrebbe non visualizzare i nomi di tutti i componenti installati nel computer o di tutti i dispositivi collegati al computer.
Parameters (Parametri)	Consente di personalizzare il test, se applicabile, modificandone le impostazioni.

Messaggi di errore

 **ATTENZIONE:** Prima di iniziare una qualsiasi delle procedure nella presente sezione, seguire le istruzioni di sicurezza spedite con il computer.

Se il messaggio di errore non è elencato, consultare la documentazione del sistema operativo o del programma in esecuzione al momento della visualizzazione del messaggio.

A filename cannot contain any of the following characters: \ / : * ? " < > | (Un nome di file non può contenere i seguenti caratteri: \ / : * ? " < > |) — Non utilizzare questi caratteri nei nomi di file.

A required .DLL file was not found (Impossibile trovare un file .DLL necessario) — Manca un file essenziale per il programma che si sta tentando di aprire. Per rimuovere e quindi reinstallare il programma:

Windows XP:

1. Fare clic su **Start** → **Pannello di controllo** → **Installazione applicazioni** → **Programmi e funzionalità**.
2. Selezionare il programma che si desidera rimuovere.
3. Fare clic su **Disinstalla**.
4. Per istruzioni sull'installazione, consultare la documentazione del programma.

Windows Vista:

1. Fare clic su **Start**  → **Control Panel** (Pannello di controllo) → **Programs** (Programmi) → **Programs and Features** (Programmi e funzionalità).
2. Selezionare il programma che si desidera rimuovere.
3. Fare clic su **Uninstall** (Disinstalla).
4. Per istruzioni sull'installazione, consultare la documentazione del programma.

drive letter : \ is not accessible. The device is not ready (Lettera dell'unità: \ non è accessibile. Dispositivo non pronto) — L'unità non è in grado di leggere il disco. Inserire un disco nell'unità e riprovare.

Insert bootable media (Inserire supporti avviabili) — Inserire un disco floppy, un CD o un DVD avviabile.

Non-system disk error (Errore del disco non di sistema) — Rimuovere il disco floppy dall'unità floppy e riavviare il sistema.

Not enough memory or resources. Close some programs and try again (Memoria o risorse insufficienti per completare l'operazione. Chiudere una o più applicazioni e riprovare) — Chiudere tutte le finestre e aprire il programma che si desidera usare. In alcuni casi, può essere necessario riavviare il sistema per ripristinarne le risorse. In tal caso, eseguire per primo il programma che si desidera usare.

Operating system not found (Impossibile trovare il sistema operativo) — Contattare il supporto della Dell.

Soluzione dei problemi

Per risolvere i problemi relativi al computer, seguire questi suggerimenti:

- 1 Se prima che si verificasse il problema è stato aggiunto o rimosso un componente, rivedere le procedure di installazione e assicurarsi che il componente sia correttamente installato.
- 1 Se una periferica non funziona, assicurarsi che sia collegata correttamente.
- 1 Se sullo schermo viene visualizzato un messaggio di errore, annotarlo con precisione. Il messaggio può consentire al personale del supporto di diagnosticare e risolvere il problema.
- 1 Se viene visualizzato un messaggio di errore durante l'esecuzione di un programma, consultarne la documentazione.

 **N.B.** Le procedure in questo documento sono state scritte per la visualizzazione predefinita di Windows, pertanto potrebbero non essere applicabili se l'utente ha configurato il computer Dell con la visualizzazione Windows Classic (Windows classico).

Problemi relativi alla batteria

 **ATTENZIONE:** Se una batteria nuova non viene installata correttamente, c'è il rischio che possa esplodere. Sostituire la batteria con una dello stesso tipo o equivalente consigliato dal costruttore. Smaltire le batterie usate secondo le istruzioni del costruttore.

 **ATTENZIONE:** Prima di iniziare una qualsiasi delle procedure nella presente sezione, seguire le istruzioni di sicurezza spedite con il computer.

Problemi relativi alle unità

 **ATTENZIONE:** Prima di iniziare una qualsiasi delle procedure nella presente sezione, seguire le istruzioni di sicurezza spedite con il computer.

Accertarsi che Microsoft® Windows® riconosca l'unità —

Windows XP:

- 1 Fare clic su **Start**, quindi su **Risorse del computer**.

Windows Vista:

- 1 Fare clic su **Start** , quindi selezionare **Computer**.

Se l'unità non è elencata, eseguire una scansione completa con il software antivirus per ricercare e rimuovere virus. Qualche volta i virus impediscono a Windows di riconoscere l'unità.

Eeguire il test dell'unità —

- 1 Inserire un altro disco per eliminare la possibilità che l'unità originale sia difettosa.
- 1 Inserire un disco floppy avviabile e riavviare il sistema.

Pulire l'unità o il disco — Per informazioni sulla pulizia del computer, consultare la *Guida alla tecnologia Dell™* nel computer o all'indirizzo support.dell.com.

Controllare i collegamenti dei cavi

Eeguire Hardware Troubleshooter (Risoluzione dei problemi relativi all'hardware) — Consultare [Hardware Troubleshooter \(Risoluzione dei problemi relativi all'hardware\)](#).

Eeguire il programma Dell Diagnostics — Consultare [Dell Diagnostics](#).

Problemi relativi all'unità ottica

 **N.B.** La vibrazione dell'unità ottica ad alta velocità è normale e può provocare rumore, che non indica un difetto dell'unità o del supporto.

 **N.B.** A causa dei diversi formati dei dischi usati nei diversi Paesi del mondo, non tutti i titoli DVD funzionano in tutte le unità DVD.

Regolare il Volume Control (Controllo volume) di Windows —

- 1 Fare clic sull'icona dell'altoparlante nell'angolo inferiore destro dello schermo.
- 1 Accertarsi che il volume venga aumentato facendo clic nella barra di scorrimento e trascinandola verso l'alto.
- 1 Accertarsi che l'audio non sia disattivato facendo clic su qualsiasi casella selezionata.

Controllare gli altoparlanti e il subwoofer — Consultare [Problemi relativi al suono e agli altoparlanti](#).

Problemi relativi alla scrittura su un'unità ottica

Chiudere gli altri programmi — L'unità ottica deve ricevere un flusso di dati costante durante il processo di scrittura. Se il flusso si interrompe, si verifica un errore. Provare a chiudere tutti i programmi prima di scrivere sull'unità ottica.

Disattivare la modalità di standby in Windows prima di scrivere su disco — Per informazioni sull'impostazione delle opzioni di alimentazione, consultare la *Guida alla tecnologia Dell™* nel computer o all'indirizzo support.dell.com. È anche possibile ricercare la parola chiave *standby* in Help and Support (Guida e

supporto tecnico) di Windows per informazioni sulle modalità di gestione del risparmio di energia.

Problemi relativi al disco rigido

Eeguire il Check Disk (Controllo disco) —

Windows XP:

1. Fare clic sul pulsante **Start**, quindi selezionare **Risorse del computer**.
2. Fare clic con il pulsante destro del mouse su **Disco locale (C:)**.
3. Fare clic su **Proprietà** → **Strumenti** → **Esegui ScanDisk**.
4. Fare clic su **Cerca i settori danneggiati e tenta il ripristino** e fare clic su **Start**.

Windows Vista:

1. Fare clic su **Start**  e su **Computer**.
2. Fare clic con il pulsante destro del mouse su **Local Disk C: (Disco locale (C:))**.
3. Fare clic su **Proprietà (Proprietà)** → **Tools (Strumenti)** → **Check Now (Esegui ScanDisk)**.

Potrebbe venire visualizzata la finestra **User Account Control (Controllo account utente)**. Se si è amministratore del computer, fare clic su **Continue (Continua)**; in caso contrario, contattare l'amministratore per continuare l'azione desiderata.

4. Seguire le istruzioni visualizzate.

Problemi relativi al dispositivo IEEE 1394

 **ATTENZIONE:** Prima di iniziare una qualsiasi delle procedure nella presente sezione, seguire le istruzioni di sicurezza spedite con il computer.

 **N.B.** Il computer supporta solo lo standard IEEE 1394a.

Accertarsi che il cavo per il dispositivo IEEE 1394 sia correttamente inserito nel dispositivo e nel connettore sul computer

Verificare che il dispositivo IEEE 1394 sia abilitato nell'installazione del sistema — Per maggiori informazioni sull'utilizzo del programma di installazione del sistema, consultare la *Guida alla tecnologia Dell™* nel computer o all'indirizzo support.dell.com.

Accertarsi che il dispositivo IEEE 1394 sia riconosciuto da Windows —

Windows XP:

1. Fare clic su **Start**, quindi su **Pannello di controllo**.
2. In **Scegliere una categoria**, fare clic su **Prestazioni e manutenzione** → **Sistema** → **Proprietà sistema** → **Hardware** → **Gestione periferiche**.

Windows Vista:

1. Fare clic su **Start**  → **Control Panel (Pannello di controllo)** → **Hardware and Sound (Hardware e suoni)**.
2. Fare clic su **Device Manager (Gestione dispositivi)**.

Se il dispositivo IEEE 1394 è elencato, Windows lo riconosce.

In caso di problemi relativi ad un dispositivo IEEE 1394 della Dell — Contattare il supporto della Dell.

In caso di problemi relativi ad un dispositivo IEEE 1394 non fornito dalla Dell — Contattare il costruttore del dispositivo IEEE 1394.

Blocchi e problemi relativi al software

 **ATTENZIONE:** Prima di iniziare una qualsiasi delle procedure nella presente sezione, seguire le istruzioni di sicurezza spedite con il computer.

Il computer non si avvia

Controllare gli indicatori della diagnostica — Consultare [Problemi relativi all'alimentazione](#).

Accertarsi che il cavo di alimentazione sia collegato saldamente al computer e alla presa elettrica

Il computer smette di rispondere

 **AVVISO:** È possibile perdere i dati se non è possibile effettuare l'arresto del sistema operativo.

Spegnere il computer — Se non è possibile ottenere una risposta premendo un tasto sulla tastiera o muovendo il mouse, tenere premuto il pulsante di alimentazione per almeno da 8 a 10 secondi (fino allo spegnimento del computer); quindi riavviare il sistema.

Il programma non risponde

Chiudere il programma —

1. Premere contemporaneamente <Ctrl><Maiusc><Esc> per accedere a Task Manager (Gestione attività).
2. Selezionare la scheda **Applications** (Applicazioni).
3. Selezionare il programma che non sta più rispondendo.
4. Fare clic su **End Task** (Termina attività).

Il programma si blocca ripetutamente

 **N.B.** La maggior parte dei software include le istruzioni di installazione nella relativa documentazione o su un disco floppy, un CD o un DVD.

Controllare la documentazione del software — Se necessario, disinstallare e quindi reinstallare il programma.

Il programma è stato progettato per un sistema operativo Windows precedente

Eseguire Program Compatibility Wizard (Verifica guidata compatibilità programmi) —

Windows XP:

La Verifica guidata compatibilità configura un programma in modo che venga eseguito in un ambiente simile ad ambienti di sistemi operativi diversi da XP.

1. Fare clic su **Start** → **Tutti i programmi** → **Accessori** → **Verifica guidata compatibilità programmi** → **Avanti**.
2. Seguire le istruzioni visualizzate.

Windows Vista:

Program Compatibility Wizard (Verifica guidata compatibilità programmi) configura un programma in modo che venga eseguito in un ambiente simile ad ambienti di sistemi operativi diversi da Vista.

1. Fare clic su **Start**  → **Control Panel** (Pannello di controllo) → **Programs** (Programmi) → **Use an older program with this version of Windows** (Usa un programma precedente con questa versione di Windows).
2. Nella schermata iniziale, fare clic su **Next** (Avanti).
3. Seguire le istruzioni visualizzate.

Viene visualizzata una schermata blu

Spegnere il computer — Se non è possibile ottenere una risposta premendo un tasto sulla tastiera o muovendo il mouse, tenere premuto il pulsante di alimentazione per almeno da 8 a 10 secondi (fino allo spegnimento del computer); quindi riavviare il sistema.

Altri problemi relativi al software

Controllare la documentazione del software o rivolgersi al produttore del software per informazioni sulla risoluzione dei problemi —

1. Accertarsi che il programma sia compatibile col sistema operativo installato nel computer.
1. Accertarsi che il computer soddisfi i requisiti hardware minimi necessari per eseguire il software. Per informazioni, consultare la documentazione del software.
1. Accertarsi di aver installato e configurato correttamente il programma.
1. Verificare che i driver dei dispositivi non siano incompatibili con il programma.
1. Se necessario, disinstallare e quindi reinstallare il programma.

Eseguire immediatamente un backup dei file

Utilizzare un programma antivirus per controllare il disco rigido, i dischi floppy, i CD o i DVD.

Salvare e chiudere eventuali file aperti o programmi in esecuzione e arrestare il sistema tramite il menu Start

Problemi relativi alla memoria

 **ATTENZIONE:** Prima di iniziare una qualsiasi delle procedure nella presente sezione, seguire le istruzioni di sicurezza spedite con il computer.

Se si riceve un messaggio di memoria insufficiente —

- 1 Salvare e chiudere eventuali file aperti ed uscire da qualsiasi programma in esecuzione che non si sta utilizzando per vedere se ciò risolve il problema.
- 1 Consultare la documentazione del software per i requisiti minimi di memoria. Se necessario, installare memoria aggiuntiva (consultare [Ricollocamento di un modulo di memoria](#)).
- 1 Riposizionare i moduli di memoria (consultare [Memoria](#)) per accertarsi che il computer stia comunicando correttamente con la memoria.
- 1 Eseguire il programma Dell Diagnostics (consultare [Dell Diagnostics](#)).

Se si sperimentano altri problemi relativi alla memoria —

- 1 Riposizionare i moduli di memoria (consultare [Memoria](#)) per accertarsi che il computer stia comunicando correttamente con la memoria.
- 1 Accertarsi di seguire le istruzioni per l'installazione della memoria (consultare [Ricollocamento di un modulo di memoria](#)).
- 1 Accertarsi che la memoria che si sta utilizzando sia supportata dal computer. Per maggiori informazioni sul tipo di memoria supportata dal computer, consultare la *Guida all'installazione e alla consultazione rapida* per il computer all'indirizzo [support.dell.com](#).
- 1 Eseguire il programma Dell Diagnostics (consultare [Dell Diagnostics](#)).

Problemi relativi all'alimentazione

 **ATTENZIONE:** Prima di iniziare una qualsiasi delle procedure nella presente sezione, seguire le istruzioni di sicurezza spedite con il computer.

Se l'indicatore di alimentazione è verde e il computer non risponde — Consultare [Indicatori della diagnostica](#).

Se l'indicatore di alimentazione è spento — Il computer è spento o non riceve alimentazione.

- 1 Riposizionare il cavo di alimentazione nel connettore di alimentazione sul retro del computer e nella presa elettrica.
- 1 Escludere ciabatte, cavi prolunga di alimentazione e altri dispositivi di protezione dell'alimentazione per verificare che il computer si accenda correttamente.
- 1 Accertarsi che le ciabatte utilizzate siano inserite in una presa elettrica e siano accese.
- 1 Accertarsi che la presa elettrica funzioni testandola con un altro dispositivo, come una lampada.

Eliminare le interferenze — Alcune possibili cause di interferenza sono:

- 1 Cavi prolunga di alimentazione, tastiera e mouse
- 1 Troppi dispositivi collegati alla stessa ciabatta
- 1 Più ciabatte collegate alla stessa presa elettrica

Problemi relativi al suono e agli altoparlanti

 **ATTENZIONE:** Prima di iniziare una qualsiasi delle procedure nella presente sezione, seguire le istruzioni di sicurezza spedite con il computer.

Assenza di audio dagli altoparlanti

 **N.B.** Il controllo del volume di lettori multimediali MP3 e di altro tipo può avere la precedenza sull'impostazione del volume di Windows. Verificare sempre che il volume del/i lettore/i multimediale/i non sia stato abbassato o spento.

Regolare il Volume Control (Controllo volume) di Windows — Fare clic o fare doppio clic sull'icona dell'altoparlante nell'angolo inferiore destro dello schermo. Accertarsi che il volume sia stato alzato e che il suono non sia stato disattivato.

Scollegare le cuffie dal relativo connettore — Il suono proveniente dagli altoparlanti viene automaticamente disattivato quando vengono collegate le cuffie al connettore delle cuffie sul pannello anteriore del computer.

Eliminare possibili interferenze — Spegnerne ventilatori, lampade a fluorescenza o lampade alogene nelle vicinanze per verificare che non causino interferenze.

Eseguire **Hardware Troubleshooter** (Risoluzione dei problemi relativi all'hardware) — Consultare [Hardware Troubleshooter \(Risoluzione dei problemi relativi all'hardware\)](#).

Assenza di audio dalle cuffie

Controllare il collegamento del cavo della cuffia — Accertarsi che il cavo della cuffia sia saldamente inserito nel connettore della cuffia. Consultare la *Guida all'installazione e alla consultazione rapida* per il computer all'indirizzo [support.dell.com](#).

Regolare il Volume Control (Controllo volume) di Windows — Fare clic o fare doppio clic sull'icona dell'altoparlante nell'angolo inferiore destro dello schermo. Accertarsi che il volume sia stato alzato e che il suono non sia stato disattivato.

Problemi relativi al video e allo schermo

 **ATTENZIONE:** Prima di iniziare una qualsiasi delle procedure nella presente sezione, seguire le istruzioni di sicurezza spedite con il computer.

 **AVVISO:** Se il computer è stato fornito con una scheda grafica PCI installata, la rimozione della scheda non è necessaria quando si installano schede grafiche aggiuntive; la scheda è necessaria agli scopi della risoluzione dei problemi. Se si rimuove la scheda, conservarla in un posto sicuro e protetto. Per informazioni sulla scheda grafica, visitare [support.dell.com](#).

Controllare gli indicatori della diagnostica — Consultare [Indicatori della diagnostica](#).

Controllare le impostazioni dello schermo — Consultare la *Guida alla tecnologia Dell™* nel computer o all'indirizzo [support.dell.com](#).

Regolare le impostazioni dello schermo di Windows —

Windows XP:

1. Fare clic su **Start** → **Pannello di controllo** → **Aspetto e temi**.
2. Fare clic sull'area che si desidera modificare o fare clic sull'icona **Schermo**.
3. Provare diverse impostazioni per **Colori** e **Risoluzione dello schermo**.

Windows Vista:

1. Fare clic su **Start**  → **Control Panel** (Pannello di controllo) → **Hardware and Sound** (Hardware e suoni) → **Personalization** (Personalizzazione) → **Display Settings** (Impostazioni schermo).
2. Regolare le impostazioni **Resolution** (Risoluzione) e **Colors** (Colori), nel modo desiderato.

Se è visibile solo parte dello schermo

Collegare un monitor esterno —

1. Arrestare il sistema e collegare un monitor esterno al computer.
2. Accendere il computer e il monitor, quindi regolare i comandi della luminosità e del contrasto del monitor.

Se il monitor esterno funziona, lo schermo del computer o il controller video potrebbe essere difettoso. Contattare il supporto della Dell.

Servizio di aggiornamento tecnico della Dell™

Il servizio di aggiornamento tecnico della Dell fornisce notifiche proattive tramite posta elettronica degli aggiornamenti software e hardware per il computer. Il servizio è gratuito e può essere personalizzato per contenuto, formato e frequenza di ricezione delle notifiche.

Per registrarsi al servizio di aggiornamento tecnico della Dell, visitare [support.dell.com/technicalupdate](#).

Utilità Dell Support

L'utilità Dell Support è installata nel computer ed è disponibile dall'icona di Dell Support, , nella barra delle applicazioni o dal pulsante **Start**. Utilizzare questa utilità di supporto per informazioni sul supporto automatico, aggiornamenti del software e analisi delle condizioni dell'ambiente di elaborazione.

Accesso all'utilità Dell Support

Accedere all'utilità Dell Support dall'icona Dell Support, , nella barra delle applicazioni o dal menu **Start**.

Se l'icona di Dell Support non viene visualizzata nella barra delle applicazioni:

1. Fare clic su **Start**→ **All Programs** (Tutti i programmi)→ **Dell Support**→ **Dell Support Settings** (Impostazioni di Dell Support).
2. Accertarsi che l'opzione **Show icon on the taskbar** (Mostra icona nella barra delle applicazioni) sia selezionata.

 **N.B.** Se l'utilità Dell Support non è disponibile dal menu **Start**, visitare support.dell.com e scaricare il software.

L'utilità Dell Support è personalizzata in base all'ambiente di elaborazione.

L'icona  nella barra delle applicazioni funziona in modo diverso a seconda che si faccia clic, doppio clic o clic con il pulsante destro del mouse sull'icona.

Selezione dell'icona Dell Support

Fare clic o fare clic con il pulsante destro del mouse sull'icona  per eseguire le seguenti operazioni:

- 1 Verificare l'ambiente di elaborazione.
- 1 Visualizzare le impostazioni dell'utilità Dell Support.
- 1 Accedere al file della guida dell'utilità Dell Support.
- 1 Visualizzare le domande frequenti.
- 1 Ulteriori informazioni sull'utilità Dell Support.
- 1 Disattivare l'utilità Dell Support.

Selezione dell'icona di Dell Support tramite doppio clic

Fare doppio clic sull'icona  per verificare manualmente l'ambiente di elaborazione, visualizzare le domande frequenti, accedere al file della guida dell'utilità Dell Support e visualizzare le impostazioni di Dell Support.

Per ulteriori informazioni sull'utilità Dell Support, fare clic sul punto interrogativo (?) nella parte superiore della schermata di **Dell™ Support**.

[Torna alla pagina Sommario](#)